

Todos los grupos de traslación, elevación y dirección en tecnología de corriente trifásica para un rendimiento más alto

Ahorro de espacio debido a su geometría de construcción optimizada

Puesto de mando ergonómico y funcional

Gran rentabilidad debido a la recuperación de energía en el frenado y descenso

Palanca de mando MULTI-PILOT

Curve Control de Jungheinrich para una seguridad de marcha óptima



ETM 320/ETV 320/ETM 325/ETV 325

Carretilla apiladora eléctrica de mástil retráctil (2000, 2500 kg)

Una construcción compacta que proporciona un gran ahorro de espacio, excelentes prestaciones y condiciones de trabajo ergonómicamente óptimas son los fuertes de las carretillas apiladoras retráctiles 320/325 de Jungheinrich.

Las ventajas: Más espacio debido a los reducidos anchos de pasillo de trabajo a partir de 2804 mm (según VDI, toma de un palet en sentido longitudinal). Mayor rendimiento en el despacho de mercancías y, al mismo tiempo, menos gastos de mantenimiento gracias al empleo sistemático de la tecnología de corriente trifásica. Conductores motivados que trabajan sin fatiga gracias a una ergonomía que fomenta el rendimiento.

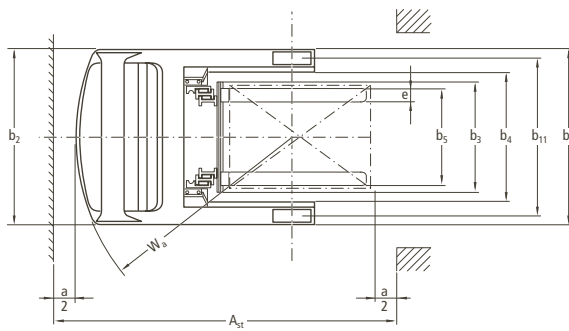
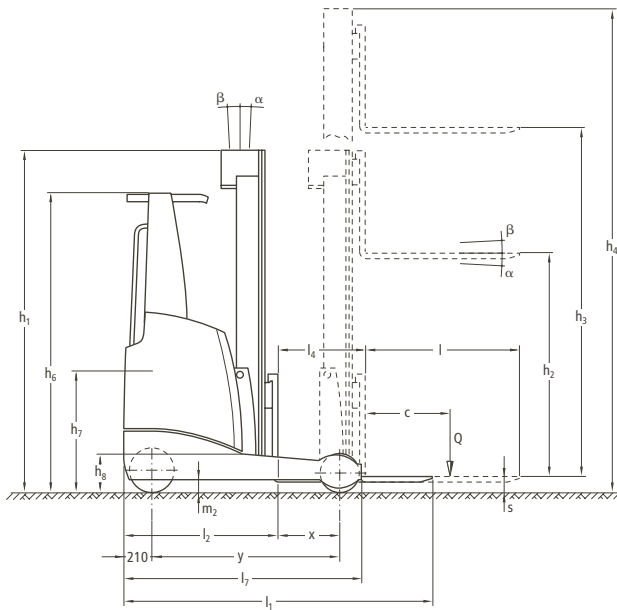
El conductor nota este plus de confort desde el primer momento: Mediante un acceso bajo sube cómodamente al puesto de mando equipado con un asiento de confort de triple ajuste, apoyabrazos regulable, palanca de mando MULTI-PILOT así como volante regulable en continuo verticalmente y horizontalmente.

Los indicadores e instrumentos de servicio dispuestos delante de él, le permiten consultar todos los datos relevantes para la seguridad y la manipulación de la máquina y seleccionar diferentes programas de marcha. La disposición y ejecución de los instrumentos, la visibilidad excelente a través del mástil panorámico o el

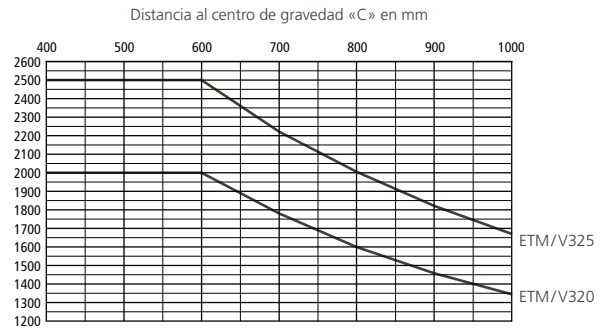
tejadillo protector son algunos de los factores que contribuyen decisivamente a la seguridad operativa.

Las carretillas apiladoras retráctiles 320/325 de Jungheinrich ofrecen por lo tanto las mejores condiciones para el apilado y desapilado rentable a grandes alturas y en espacios muy estrechos. No importa si se usan en combinación con estanterías de paletización, estanterías por gravedad o estanterías drive-in, en pasillos estrechos o con alturas de paso reducidos, en el servicio a un turno o a varios turnos – las carretillas apiladoras retráctiles 320/325 brindan siempre una solución acorde a las necesidades del usuario.

ETM 320/ETV 320/ETM 325/ETV 325



Capacidad de carga



| Tabla de mástiles de elevación ETM 320 / ETV 320 / ETM 325 / ETV 325 | | | | | | |
|--|---|-----------------------|-----------------------------|---|--|---|
| Denominación | Altura de construcción mástil plegado h_1 mm | Elevación h_3 mm | Elevación libre h_2 mm | Altura de construcción mástil extendido h_4 mm | Inclinación mástil adelante/atrás α°/β° | Inclinación horquilla*) adelante/atrás α°/β° |
| Mástil telescópico DZ | 2050 | 4250 | 1320 | 4996 | 1/5 | - |
| | 2200 | 4700 | 1470 | 5446 | 1/5 | - |
| | 2300 | 5000 | 1570 | 5746 | 1/5 | - |
| | 2400 | 5300 | 1670 | 6046 | 1/5 | - |
| | 2480 | 5560 | 1750 | 6306 | 1/3 | - |
| | 2500 | 5600 | 1770 | 6346 | 1/3 | - |
| | 2600 | 5900 | 1870 | 6646 | 0,5/2 | - |
| | 2650 | 6050 | 1920 | 6796 | 0,5/2 | - |
| | 2700 | 6200 | 1970 | 6946 | 0,5/2 | 2/5 |
| | 2900 | 6800 | 2170 | 7546 | 0,5/2 | 2/5 |
| | 2950 | 6950 | 2220 | 7696 | 0,5/2 | 2/5 |
| | 3100 | 7400 | 2370 | 8146 | 0,5/1 | 2/5 |
| | 3300 | 8000 | 2570 | 8746 | 0,5/1 | 2/5 |
| | 3440 | 8420 | 2710 | 9166 | 0,5/1 | 2/5 |
| | 3540 | 8720 | 2810 | 9466 | 0,5/1 | 2/5 |
| | 3670 | 9110 | 2940 | 9856 | - | 2/5 |
| | 3840 | 9620 | 3110 | 10366 | - | 2/5 |
| | 3950 | 9950 | 3220 | 10696 | - | 2/5 |
| | 4040 | 10220 | 3310 | 10966 | - | 2/5 |
| | 4140 | 10520 | 3410 | 11266 | - | 2/5 |
| 4200 | 10700 | 3470 | 11446 | - | 2/5 | |
| 4260 | 10880 | 3530 | 11626 | - | 2/5 | |
| 4340 | 11120 | 3610 | 11866 | - | 2/5 | |
| 4470 | 11510 | 3740 | 12256 | - | 2/5 | |
| 4640 | 12020 | 3910 | 12766 | - | 2/5 | |

* solo ETV 320/325

| | | | | | | | | |
|-----------------|--------------------------------------|---|-------------------------------------|-------------------------|-------------------------|-------------------------|-------------------------|------|
| Características | 1.1 | Fabricante (abreviatura) | Jungheinrich | Jungheinrich | Jungheinrich | Jungheinrich | 1.1 | |
| | 1.2 | Nomenclatura del fabricante (modelo) | ETM 320 DZ | ETV 320 DZ | ETM 325 DZ | ETV 325 DZ | 1.2 | |
| | | G = horquillas; E = desplazador integrado | GE | GE | GE | GE | | |
| | 1.3 | Tracción | eléctrico | eléctrico | eléctrico | eléctrico | 1.3 | |
| | 1.4 | Manipulación | asiento | asiento | asiento | asiento | 1.4 | |
| | 1.5 | Capacidad de carga | Q (t) | 2 | 2 | 2,5 | 2,5 | 1.5 |
| | 1.6 | Distancia al centro de gravedad de la carga | c (mm) | 600 | 600 | 600 | 600 | 1.6 |
| | 1.8 | Distancia a la carga | x (mm) | 313 ¹⁾ | 401 ¹⁾ | 468 ¹⁾ | 501 ¹⁾ | 1.8 |
| | | Mástil extendido | x ₁ (mm) | 223 | 223 | 223 | 223 | |
| 1.9 | Distancia entre ejes | y (mm) | 1512 | 1512 | 1667 | 1667 | 1.9 | |
| Peso | 2.1 | Peso propio | kg | 3550 ¹⁾ | 3650 ¹⁾ | 3600 ¹⁾ | 3700 ¹⁾ | 2.1 |
| | 2.3 | Peso de eje sin carga delante/detrás | kg | 2152/1398 | 2212/1438 | 2204/1396 | 2264/1436 | 2.3 |
| | 2.4 | Peso de eje horquillas delante con carga delante/detrás | kg | 572/4978 | 582/5068 | 592/5508 | 602/5598 | 2.4 |
| | 2.5 | Peso de eje horquillas atrás con carga delante/detrás | kg | 1805/3745 | 1845/3805 | 1997/4103 | 2032/4168 | 2.5 |
| | | | | | | | | |
| Ruedas, chasis | 3.1 | Bandajes | Vulkollan® | Vulkollan® | Vulkollan® | Vulkollan® | 3.1 | |
| | 3.2 | Dimensiones ruedas, delante | 343 x 140 | 343 x 140 | 343 x 140 | 343 x 140 | 3.2 | |
| | 3.3 | Dimensiones ruedas, atrás | 355 x 106 | 355 x 106 | 355 x 135 | 355 x 135 | 3.3 | |
| | 3.5 | Ruedas, cantidad delante/detrás (x = con tracción) | 1x/2 | 1x/2 | 1x/2 | 1x/2 | 3.5 | |
| | 3.6 | Ancho de vía, delante | b ₁₀ (mm) | – | – | – | – | 3.6 |
| | 3.7 | Ancho de vía, detrás | b ₁₁ (mm) | 1005 | 1155 | 1034 | 1184 | 3.7 |
| | | | | | | | | |
| Medidas básicas | 4.1 | Inclinación de mástil/porta horquillas, delante/detrás | α/β (°) | 1/5 ²⁾ | 1/5 ²⁾ | 1/5 ²⁾ | 1/5 ²⁾ | 4.1 |
| | 4.2 | Altura de mástil replegado | h ₁ (mm) | 2400 | 2400 | 2400 | 2400 | 4.2 |
| | 4.3 | Elevación libre | h ₂ (mm) | 1670 | 1670 | 1670 | 1670 | 4.3 |
| | 4.4 | Elevación | h ₃ (mm) | 5300 | 5300 | 5300 | 5300 | 4.4 |
| | 4.5 | Altura de mástil extendido | h ₄ (mm) | 6046 | 6046 | 6046 | 6046 | 4.5 |
| | 4.7 | Altura del tejadillo (cabina) | h ₆ (mm) | 2150 | 2150 | 2150 | 2150 | 4.7 |
| | 4.8 | Altura de asiento/plataforma | h ₇ (mm) | 960 | 960 | 960 | 960 | 4.8 |
| | 4.10 | Altura brazos portadores | h ₈ (mm) | 355 ³⁾ | 355 ³⁾ | 355 ³⁾ | 355 ³⁾ | 4.10 |
| | 4.19 | Longitud total | l ₁ (mm) | 2547 ¹⁾ | 2459 ¹⁾ | 2547 ¹⁾ | 2547 ¹⁾ | 4.19 |
| | 4.20 | Longitud hasta dorsal de horquillas | l ₂ (mm) | 1397 ¹⁾ | 1309 ¹⁾ | 1397 ¹⁾ | 1364 ¹⁾ | 4.20 |
| | 4.21 | Ancho total | b ₁ /b ₂ (mm) | 1140/1120 | 1290/1270 | 1198/1120 | 1348/1270 | 4.21 |
| | 4.22 | Medidas de las horquillas | s/e/l (mm) | 50/140/1150 | 50/140/1150 | 50/140/1150 | 50/140/1150 | 4.22 |
| | 4.23 | Carro portahorquillas ISO 2328, clase/tipo A, B | | 2/B | 2/B | 2/B | 2/B | 4.23 |
| | 4.24 | Ancho carro portahorquillas | b ₃ (mm) | 800 | 800 | 800 | 800 | 4.24 |
| | 4.25 | Ancho exterior sobre horquillas | b ₅ (mm) | 356/737 | 356/737 | 356/737 | 356/737 | 4.25 |
| | 4.26 | Ancho entre brazos/superficie de carga | b ₄ (mm) | 790 | 940 | 790 | 940 | 4.26 |
| | 4.28 | Empuje | l ₄ (mm) | 536 ¹⁾ | 624 ¹⁾ | 703 ¹⁾ | 736 ¹⁾ | 4.28 |
| | 4.32 | Margen con el suelo, centro distancia entre ejes | m ₂ (mm) | 95 | 95 | 95 | 95 | 4.32 |
| | 4.33 | Ancho de pasillo con palet 1000 x 1200 transversal | Ast (mm) | 2822/2597 ⁴⁾ | 2758/2509 ⁴⁾ | 2867/2442 ⁴⁾ | 2845/2564 ⁴⁾ | 4.33 |
| | 4.34 | Ancho de pasillo con palet 800 x 1200 longitudinal | Ast (mm) | 2883/2797 ⁴⁾ | 2804/2709 ⁴⁾ | 2899/2642 ⁴⁾ | 2870/2764 ⁴⁾ | 4.34 |
| | Diagonal de máquina | D (mm) | 2092 | 2182 | 2237 | 2327 | | |
| 4.35 | Radio de giro | Wa (mm) | 1710 | 1710 | 1865 | 1865 | 4.35 | |
| 4.37 | Longitud sobre los brazos portadores | l ₇ (mm) | 1920 | 1920 | 2075 | 2075 | 4.37 | |
| | | | | | | | | |
| Prestaciones | 5.1 | Velocidad de marcha con/sin carga | km/h | 14/14 | 14/14 | 14/14 | 14/14 | 5.1 |
| | 5.2 | Velocidad de elevación con/sin carga | m/s | 0,32/0,60 ²⁾ | 0,32/0,60 ²⁾ | 0,30/0,60 ²⁾ | 0,30/0,60 ²⁾ | 5.2 |
| | 5.3 | Velocidad de descenso con/sin carga | m/s | 0,5/0,5 ²⁾ | 0,5/0,5 ²⁾ | 0,5/0,5 ²⁾ | 0,5/0,5 ²⁾ | 5.3 |
| | 5.4 | Velocidad de empuje con/sin carga | m/s | 0,1 ²⁾ | 0,1 ²⁾ | 0,12 ²⁾ | 0,12 ²⁾ | 5.4 |
| | 5.7 | Capacidad de rampa con/sin carga | % | 7/11 | 7/11 | 6/10 | 6/10 | 5.7 |
| | 5.8 | Capacidad de rampa máx. con/sin carga | % | 10/15 | 10/15 | 10/15 | 10/15 | 5.8 |
| | 5.9 | Tiempo de aceleración con/sin carga | s | 5,3/4,6 | 5,3/4,6 | 5,4/4,6 | 5,4/4,6 | 5.9 |
| | 5.10 | Freno de servicio | | eléctrico | eléctrico | eléctrico | eléctrico | 5.10 |
| | | | | | | | | |
| | | | | | | | | |
| Motor eléctrico | 6.1 | Motor de tracción, potencia S ₂ 60 min. | kW | 6,9 | 6,9 | 6,9 | 6,9 | 6.1 |
| | 6.2 | Motor de elevación, potencia S ₃ 15 % | kW | 10/14 ⁵⁾ | 10/14 ⁵⁾ | 10/14 ⁵⁾ | 10/14 ⁵⁾ | 6.2 |
| | 6.3 | Batería según DIN 43531/35/36 A, B, C, no | | DIN 43531 (Conexión B) | DIN 43531 (Conexión C) | DIN 43531 (Conexión B) | DIN 43531 (Conexión C) | 6.3 |
| | 6.4 | Tensión de la batería, capacidad nominal K _s | V/Ah | 48/560 ¹⁾ | 48/560 ¹⁾ | 48/560 ¹⁾ | 48/560 ¹⁾ | 6.4 |
| | 6.5 | Peso de la batería | kg | 937 ¹⁾ | 937 ¹⁾ | 937 ¹⁾ | 937 ¹⁾ | 6.5 |
| | | | | | | | | |
| Otros datos | 8.1 | Tipo de mando | | Mando MOSFET AC | Mando MOSFET AC | Mando MOSFET | Mando MOSFET | 8.1 |
| | 8.2 | Presión de trabajo para implementos | bar | 160 | 160 | 160 | 160 | 8.2 |
| | 8.3 | Caudal para implementos | l/min | 15 | 15 | 15 | 15 | 8.3 |
| | 8.4 | Nivel sonoro al oído del conductor según EN 12053 | dB (A) | 70 | 70 | 70 | 70 | 8.4 |

1) otros tamaños de batería cambian los valores
2) dependiente del mástil

3) con tapa de rueda portadora + 30 mm
4) en almacenaje sobre el suelo

5) con la opción de descenso útil

Aprovechar ventajas

Mástil de alto rendimiento

Los mástiles de elevación de Jungheinrich garantizan un máximo de seguridad y permiten aprovechar el espacio disponible en el almacén hasta grandes alturas.

- Vista excelente a la carga a través de los perfiles del mástil.
- Amortiguación de avance del mástil patentada. Adicionalmente, al final de la elevación libre, la velocidad de traslación se reduce automáticamente.
- Desplazador lateral integrado.
- Alturas de paso (gálibo) mínimas con grandes alturas de elevación.
- Opcionalmente inclinación del mástil o inclinación de las horquillas.
- Vida útil extremadamente larga gracias a perfiles de alta calidad.
- Grandes capacidades restantes hasta grandes alturas de elevación.
- Alturas de elevación de hasta 12020 mm.

Puesto de mando ergonómico

El puesto de mando ofrece condiciones de trabajo ideales para un máximo rendimiento y un trabajo sin fatiga.

- El asiento de confort regulable (posición del asiento, respaldo, peso del conductor) se adapta a las necesidades de cualquier conductor.
- Numerosas bandejas y portapapeles.
- Los elementos de mando se alcanzan fácilmente sin tener que desplazar la mano.
- Generosa oferta de espacio.
- Dirección de corriente trifásica (conmutable entre 180° y 360°) con posición de volante optimizada.
- Posicionamiento automático del desplazador lateral (posición central) mediante pulsador (opcional).



Puesto de mando ergonómico



MULTI-PILOT

- Posicionamiento automático de las horquillas en posición horizontal (con inclinación de horquillas) mediante pulsador (opcional).

Palanca de mando MULTI-PILOT

La palanca de mando central permite ejecutar todas las funciones hidráulicas, invertir la marcha y pulsar el claxon.

- Todos los elementos de mando se encuentran dentro del campo visual del conductor. La función asignada a cada elemento es inequívoca.
- Incluso al emplear funciones hidráulicas adicionales (p.e. posicionador de horquillas, opcional) no es preciso desplazar la mano.
- Rendimiento máximo en el despacho de mercancías gracias a la ejecución simultánea de dos funciones hidráulicas (p.e. elevación y empuje).



Display

- Movimientos extremadamente precisos gracias a la hidráulica proporcional en todas las funciones.

Display

Instrumento de control de alta calidad para la visualización de los datos operativos más importantes:

- Indicación del sentido de marcha y de la posición de las ruedas.
- Modo de dirección 180°/360°.
- Estado de la batería con indicador de tiempo restante.
- 3 programas de marcha configurables para adaptaciones individuales a cualquier aplicación.
- Cuentahoras y reloj.
- Altura de elevación (opcional).
- Posición central del desplazador lateral (opcional).

Ordenador de a bordo (opcional)

El ordenador de a bordo reúne un gran número de funciones en un único elemento de servicio. Estas funciones garantizan un alto grado de rentabilidad y fiabilidad en las aplicaciones diarias de alto rendimiento.

- Gran pantalla de color (display TFT).
- Autorización de acceso mediante PIN y administración de usuarios.
- Indicación de la velocidad.
- Entrada de la altura preseleccionada para un apilado más rápido a grandes alturas de elevación (opcional).
- Monitor de control para la cámara de vídeo a color (opcional).

Tecnología de corriente trifásica

La potente tecnología de corriente trifásica para los grupos de traslación, elevación y dirección ofrece una serie de ventajas respecto a los motores convencionales de corriente continua:

- Aceleración potente.
- Inversión de marcha rápida sin el «segundo de espera» habitual.
- Alto grado de disponibilidad debido a motores sin escobillas y sin mantenimiento.
- Periodos operativos más largos gracias a la recuperación de energía al reducir la velocidad de marcha y al bajar la carga (descenso útil opcional).
- Motores de tracción y de elevación con 2 años de garantía.

Jungheinrich de España, S.A.U.

Polígono Industrial El Barcelonés

C/ Hostal del Pi, 9

08630 Abrera (Barcelona)

Teléfono 937 738 200 · Fax 937 738 221

Línea de atención al cliente

Teléfono 902 120 895 · Fax 937 738 239

info@jungheinrich.es

www.jungheinrich.es

Jungheinrich
Producción, Venta y
Servicio Europa
ISO 9001/ISO 14001



Las carretillas de Jungheinrich
cumplen las normativas
de seguridad europeas



JUNGHEINRICH
Convence