

Polivalente: carga de camiones a dos niveles o uso como transpaleta /carretilla

Motor de corriente trifásica para una máxima potencia con un mínimo consumo

ShockProtect para la protección de conductor, vehículo y carga

Dirección eléctrica en barra timón para un manejo cómodo

Características de marcha óptimas mediante las ruedas de apoyo de unión fija ProTracLink

Plataforma fija (opción)



## ERD 220

### Apilador eléctrico de barra timón (2.000 kg)

El apilador eléctrico de barra timón ERD 220 es una máquina versátil y potente para el manejo de cargas. También ofrece sus cualidades como especialista en la carga simultánea de dos palés, en el transporte económico de cargas en largos recorridos, así como en la carga y descarga hasta una altura de elevación de 2.560 mm.

La construcción del vehículo es extremadamente robusta: Su bastidor de acero de 8 mm, así como sus horquillas de caja de perfil de acero también permiten aplicaciones más duras con cargas más pesadas.

La ERD 220 es igualmente idónea para elegir entre vehículo acompañante y vehículo autoportante. En servicio autoportante, la ERD alcanza altas velocidades de hasta 12,5 Km/h. De esta forma, puede despacharse o transportarse la mercancía de manera económica.

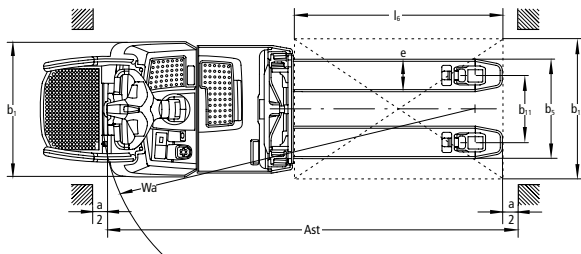
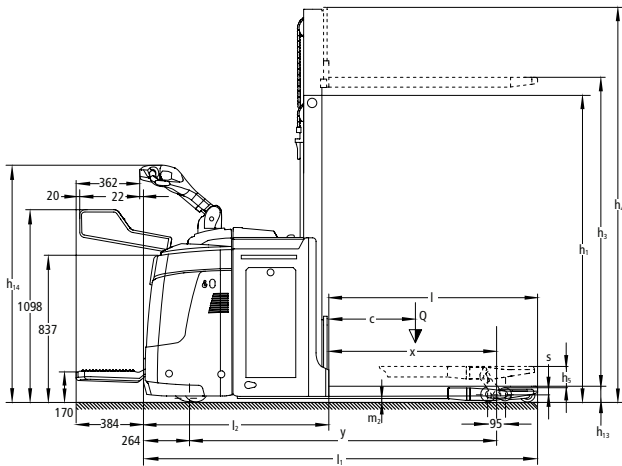
Adicionalmente ofrece una alta seguridad para el operario, así como el máximo confort en la conducción:

- Aparte de la plataforma de amortiguación suave, el grupo propulsor está amortiguado con ShockProtect. La ventaja: se evitan daños a la columna vertebral del conductor. Carga notablemente menor del bastidor y de todos los componentes técnicos de la ERD 220.
- Dirección eléctrica para una conducción relajada incluso con cargas pesadas.
- La velocidad máxima se reduce automáticamente al tomar las curvas en función del ángulo de dirección (Curve Control).
- La plataforma de pie fija (opción) con brazos laterales especialmente altos ofrece una excelente protección para el conductor.

Para las aplicaciones especialmente intensas disponemos de baterías de alto rendimiento con capacidades de hasta 465 Ah. En combinación con la tecnología de corriente trifásica de última generación se consiguen largos tiempos operativos, a la par que un consumo energético reducido. Para trabajos de varios turnos, la ERD 220 ofrece la posibilidad de extracción lateral de la batería (opción). Para aplicaciones de menor rendimiento se dispone de la versión básica de ERD 220 (sin extracción lateral de la batería).

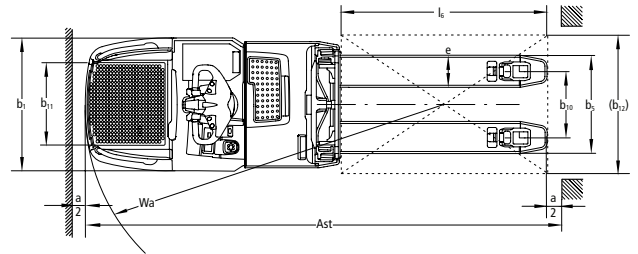
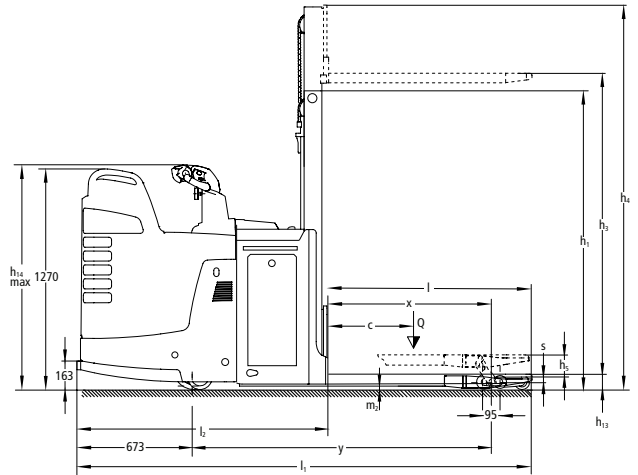
# ERD 220

ERD 220



Plataforma de pie abatible

ERD 220



Plataforma de pie fija

## Versiones con mástil de elevación estándar ERD 220

	Elevación $h_3$ (mm)	Altura de mástil replegado $h_1$ (mm)		Elevación libre $h_2$ (mm)		Altura de mástil extendido <sup>1)</sup> $h_4$ (mm)	
		Basada en ERD 220 / Schnell	ERD 220 plataforma abatible/fija	Basada en ERD 220 / Schnell	ERD 220 plataforma abatible/fija	Basada en ERD 220 / Schnell	ERD 220 plataforma abatible/fija
Doble ZT	1660	1350	1350	100	100	2150	2150
	2010	1530	1530	100	100	2500	2500
	2560	-	1810	-	100	-	3050
Doble ZZ	2500	-	1700	-	1130	-	3070
Triple DT	2500	-	1366	-	100	-	2990

<sup>1)</sup>incluida elevación básica + 122 mm

# Datos técnicos según VDI 2198

		Jungheinrich				
		ERD 220				
		Base, plataforma abatible	Plataforma de pie abatible	Plataforma fija	Base rápida, plataforma fija	
Matrícula	1.1	Fabricante (abreviatura)				
	1.2	Denominación de tipos del fabricante				
	1.3	Tracción	Eléctrico			
	1.4	Manejo manual, a pie, en plataforma, sentado, en carretillas recoge-pedidos	Plataforma/conductor a pie	Plataforma/conductor a pie	Plataforma	Plataforma
	1.5	Capacidad de carga/carga	Q t 2			
	1.5.1	Capacidad de carga/carga en el elevador del mástil	Q t 1			
	1.5.2	Capacidad de carga/carga en el elevador del brazo porteador	Q t 2			
	1.6	Distancia al centro de gravedad de la carga	c mm 600			
	1.8	Distancia a la carga	x mm 957 <sup>6)</sup>			
1.9	Distancia entre ejes	y mm	1.749 <sup>6)</sup>	1.677 <sup>6)</sup>	1.677 <sup>6)</sup>	1.749 <sup>6)</sup>
Pesos	2.1.1	Tara incl. batería (véase línea 6.5)	kg 1.186			
	2.2	Peso de eje con carga delante/detrás	kg 1.958 / 1.228	kg 1.920 / 1.190	kg 1.920 / 1.248	kg 1.960 / 1.268
	2.3	Peso por eje sin carga delante/detrás	kg 348 / 838	kg 310 / 800	kg 310 / 858	kg 350 / 878
Ruedas/chasis	3.1	Bandaje	Vulkollan			
	3.2	Tamaño de ruedas, delanteras	mm Ø 230 x 77			
	3.3	Tamaño de ruedas, traseras	mm Ø 85 x 95 / Ø 85 x 75			
	3.4	Ruedas adicionales (medidas)	mm Ø 140 x 50			
	3.5	Ruedas, cantidad delante/detrás (x = motrices)	1x +2/2 o 4			
	3.6	Ancho de vía, delante	b <sub>10</sub> mm	512		
	3.7	Ancho de vía, detrás	b <sub>11</sub> mm	385		
Dimensiones básicas	4.2	Altura del mástil de elevación (sin extender)	h <sub>1</sub> mm 1.350			
	4.4	Elevación	h <sub>3</sub> mm 1.660			
	4.5	Altura de mástil extendido	h <sub>4</sub> mm 2.150			
	4.6	Elevación inicial	h <sub>5</sub> mm 122			
	4.9	Altura de la barra timón en posición de marcha min./máx.	h <sub>14</sub> mm 1.158 / 1.414			
	4.15	Altura bajada	h <sub>13</sub> mm 90			
	4.19	Longitud total	l <sub>1</sub> mm 2.246	l <sub>1</sub> mm 2.174 <sup>4)</sup>	l <sub>1</sub> mm 2.584 <sup>4)</sup>	l <sub>1</sub> mm 2.656
	4.20	Longitud hasta dorsal de horquillas	l <sub>2</sub> mm 1.056	l <sub>2</sub> mm 984 <sup>4)</sup>	l <sub>2</sub> mm 1.394 <sup>4)</sup>	l <sub>2</sub> mm 1.466
	4.21	Ancho total	b <sub>1</sub> /b <sub>2</sub> mm 770			
	4.22	Medidas de las horquillas	s/e/l mm 56 / 185 / 1.190			
	4.25	Ancho exterior sobre horquillas	b <sub>5</sub> mm 570			
	4.32	Margen con el suelo, centro distancia entre ejes	m <sub>2</sub> mm 20			
4.33	Ancho del pasillo de trabajo con palet 1000 x 1200 transversalmente	Ast mm 2.455 <sup>3)</sup>	Ast mm 2.383 <sup>3)</sup>	Ast mm 2.831 <sup>3)</sup>	Ast mm 2.903 <sup>3)</sup>	
4.34	Ancho del pasillo de trabajo con palet 800 x 1200 longitudinalmente	Ast mm 2.465 <sup>2)</sup>	Ast mm 2.393 <sup>2)</sup>	Ast mm 2.841 <sup>2)</sup>	Ast mm 2.913 <sup>2)</sup>	
4.35	Radio de giro	W <sub>a</sub> mm 2.022 <sup>6)</sup>	W <sub>a</sub> mm 1.950 <sup>6)</sup>	W <sub>a</sub> mm 2.398 <sup>6)</sup>	W <sub>a</sub> mm 2.470 <sup>6)</sup>	
Prestaciones	5.1	Velocidad de marcha con/sin carga	km/h 7,2 / 8,2 9,5 / 12,5 9,5 / 12,5 9,5 / 12,5			
	5.2	Velocidad de elevación con/sin carga	m/s 0,13 / 0,22 0,14 / 0,24 0,14 / 0,24 0,14 / 0,24			
	5.3	Velocidad de descenso con/sin carga	m/s 0,25 / 0,21 0,27 / 0,25 0,27 / 0,25 0,27 / 0,25			
	5.8	Capacidad máx. de ascenso con/sin carga	% 8 / 15 8 / 16 8 / 16 8 / 16			
	5.10	Freno de servicio	eléctrico			
Sistema eléctrico	6.1	Motor de tracción, potencia S2 60 min.	kW 2,8			
	6.2	Motor de elevación, potencia en kW con S3 7 %	kW 2,0 0,0 0,0 0,0			
	6.2	Motor de elevación, potencia con S3 (tiempo de empleo) 12 %	kW 0 2 2 2			
	6.3	Batería según DIN 43531/35/36 A, B, C, no	B 43535			
	6.4	Tensión de la batería/capacidad nominal K5	V/Ah 24 / 375 24 / 250 <sup>5)</sup> 24 / 250 <sup>5)</sup> 24 / 375			
	6.5	Peso de la batería	kg 288 220 <sup>1)</sup> 220 <sup>1)</sup> 288			
	6.6	Consumo energético según ciclo VDI	kWh/h 0,51 0,67 0,67 0,67			
	6.7	Capacidad de transbordo de mercancías	t/h 0 94 94 94			
6.8	Consumo energético con máx. rendimiento en el despacho de mercancías	kWh/h 0 0,61 0,61 0,61				
Otros	8.1	Tipo de mando	AC SpeedControl			
	8.4	Nivel de ruido (presión acústica) según EN 12053, medido en el oído del conductor	dB (A) 63 67 67 67			

<sup>1)</sup> 375 Ah = 288 kg, 465 Ah = 368 kg

<sup>2)</sup> Diagonal según VDI: + 225 mm

<sup>3)</sup> Diagonal según VDI: + 369 mm

<sup>4)</sup> Habitáculo de la batería L + 27mm/L alto + 72 mm

<sup>5)</sup> Habitáculo de la batería L = 375 Ah, L alto = 465 Ah

<sup>6)</sup> Parte de carga bajada: + 48 mm

# Aprovechar las ventajas



Plataforma fija para máxima seguridad del conductor



Trabajar con exactitud gracias al tope de palet



Trabajar con flexibilidad y seguridad

## Conducción dinámica de bajo consumo

Tecnología de tracción trifásica y la electrónica de control (SpeedControl) garantizan un comportamiento de marcha dinámico y que ahorra energía con posibilidades de adaptación a todas las aplicaciones:

- Potente motor de tracción de 2,8 KW trifásico.
- SpeedControl de Jungheinrich: sin retroceso en las pendientes.
- Parámetros de marcha regulables individualmente para una adaptación óptima a cualquier aplicación (opción).
- Recuperación de energía mediante el freno generador al reducir la velocidad de marcha.

## Características óptimas de marcha y elevación

- ShockProtect de Jungheinrich: protección para el conductor, el vehículo y la carga gracias a la amortiguación adicional del grupo propulsor, además del de la plataforma. La suspensión reduce los impactos fuertes sobre el operario y el chasis.
- Ruedas de apoyo con resorte y amortiguadas unidas a través de la palanca oscilante ProTracLink, que garantizan un comportamiento de marcha seguro en cualquier situación.
- Hidráulica regulada (opción) para un descenso suave y preciso de los palets sobre la estantería.

## Trabajar con flexibilidad y seguridad

- Dependiendo de la aplicación, vehículo autoportante o acompañante, con plataforma abierta o cerrada. Como vehículo acompañante, la velocidad se reduce automáticamente.
- Para una exigencia especial en cuanto a seguridad, se puede suministrar una plataforma fija con contornos cerrados (opción).
- En el trabajo a dos niveles, se pueden transportar dos palets de 1000 kg, uno sobre el otro, con una velocidad de hasta 8 km/h (ERD 220 modelo básico: 5 km/h).

## Informado en todo momento

Los instrumentos de control proporcionan al operario la agradable sensación de tener toda la información a la vista en todo momento:

- Pantalla informativa "CanDis" (opcional) con indicador de horas operativas y memorización de los códigos de servicio.
- Activación de la máquina mediante PIN, así como desconexión automática por medio del "CanCode" (opción).

## Ergonomía ejemplar

Cabezal de la barra timón con protección contra la humedad, se adapta a la perfección a las necesidades del conductor con sus teclas basculantes a ambos lados y el claro esquema de colores rojo-verde. Otras características de la ERD 220:

- Conducción sin esfuerzos gracias a la dirección eléctrica.

- Cabezal de la barra timón regulable en altura en la versión de plataforma fija (opción).
- Tope de palé adicional en el bastidor para un posicionamiento preciso de un palé sobre otro.
- Guantero desmontable sobre la tapa de la batería.

## Periodos operativos largos

Una gran capacidad de batería garantiza una utilización más larga.

- Habitáculo de batería M: 3 PzS 250 Ah
- Habitáculo de batería L: 3 PzS 375 Ah
- Habitáculo de la batería L alto: 3 PzS 465 Ah
- Posibilidad de extracción lateral de la batería para su uso en trabajos con varios turnos
- Cargador integrado (24 V/30 A para baterías húmedas y sin mantenimiento) para una recarga fácil en cualquier enchufe (opcional).

## Equipamiento adicional

- Protector de carga.
- Reducción de la velocidad de descenso al bajar la carga.
- Versión frigorífica.
- Patines de introducción para la toma de palets cerrados.
- Elevación y descenso proporcional desde el cabezal de la barra timón.
- Marcha lenta con horquillas bajadas (reducción del desgaste en las horquillas)
- ERD 220 en versión básica con datos de rendimiento reducidos.

## Jungheinrich de España, S.A.U.

Polígono Industrial El Barcelonés  
C/ Hostal del Pi, 9  
08630 Abrera (Barcelona)  
Teléfono 937 738 200

Línea de atención al cliente  
Teléfono 902 120 895

info@jungheinrich.es  
www.jungheinrich.es

Jungheinrich de España S.A.U. y las fábricas alemanas de Norderstedt Moosburg y Landsberg están certificadas.

ISO 9001  
ISO 14001

Las carretillas de Jungheinrich cumplen los requisitos de seguridad europeos.



**JUNGHEINRICH**  
Machines. Ideas. Solutions.