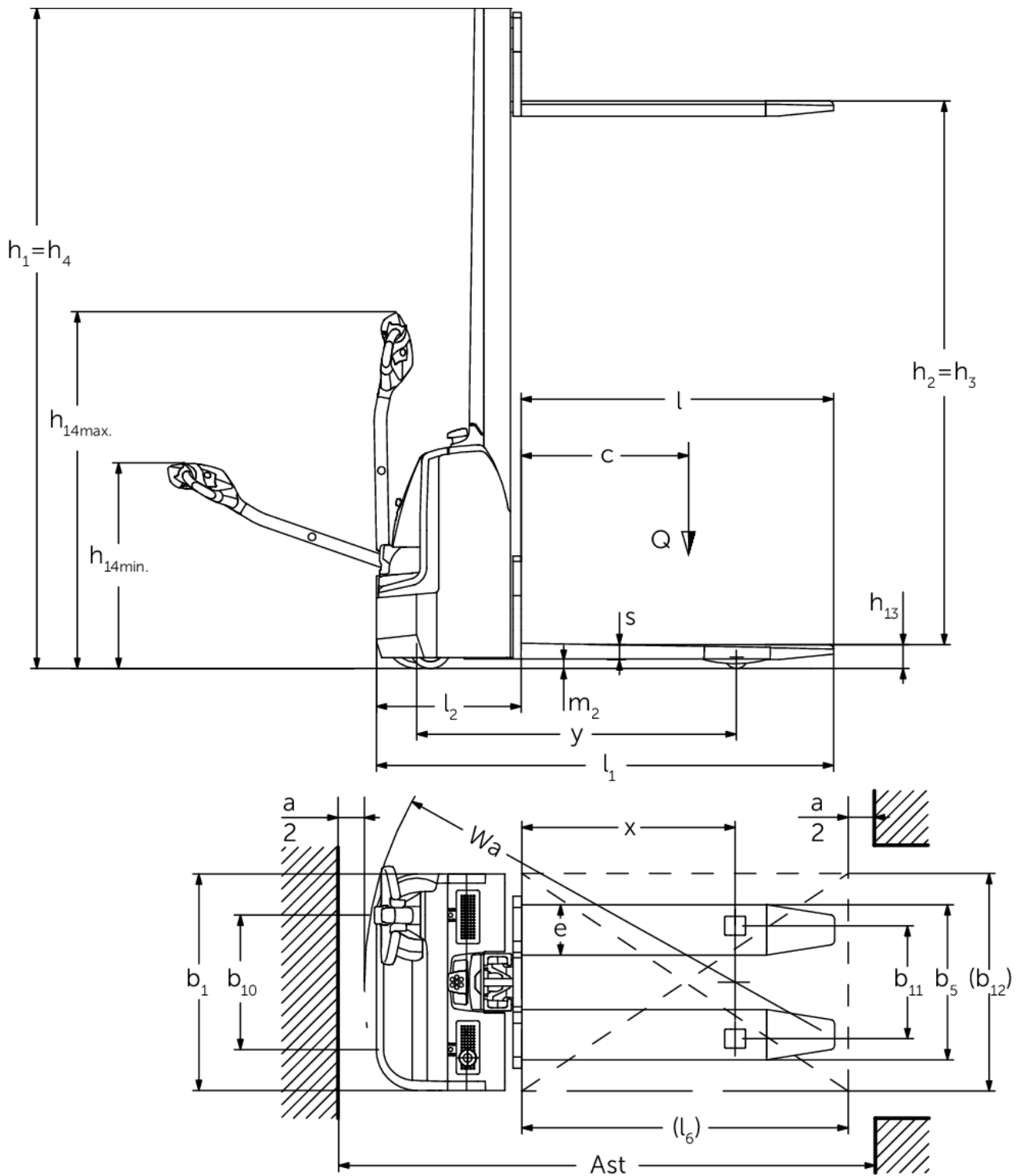


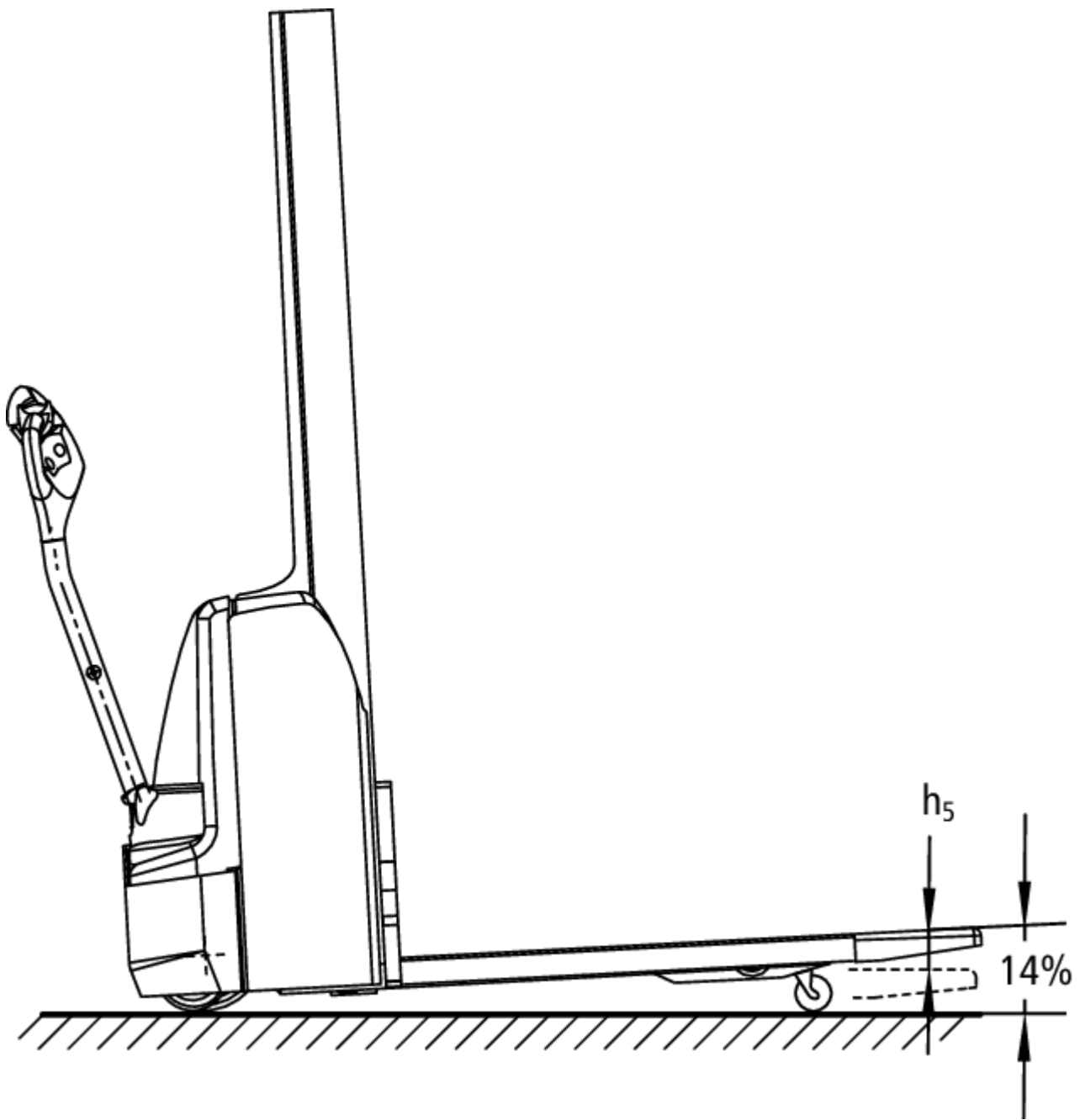


## **Apilador eléctrico de barra timón** **EMC 110 / 110 RK**

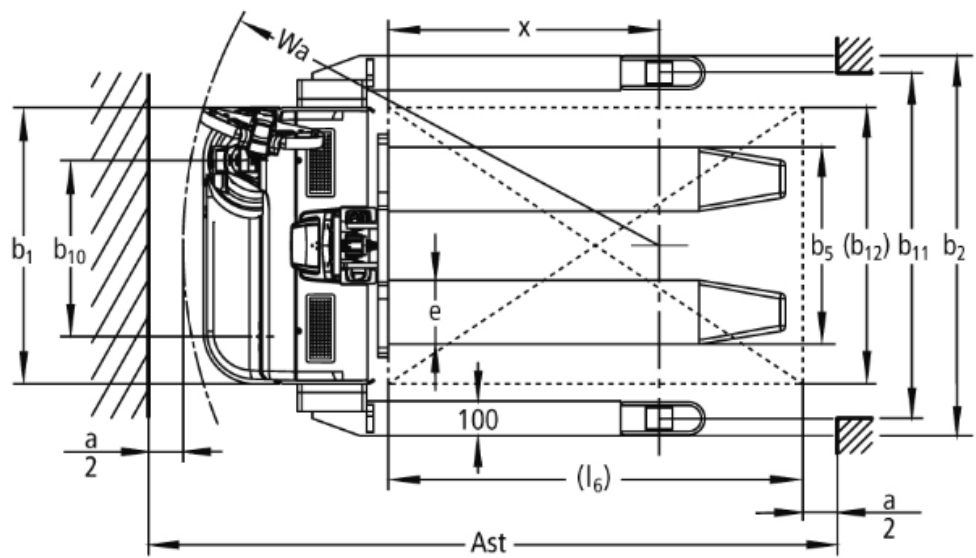
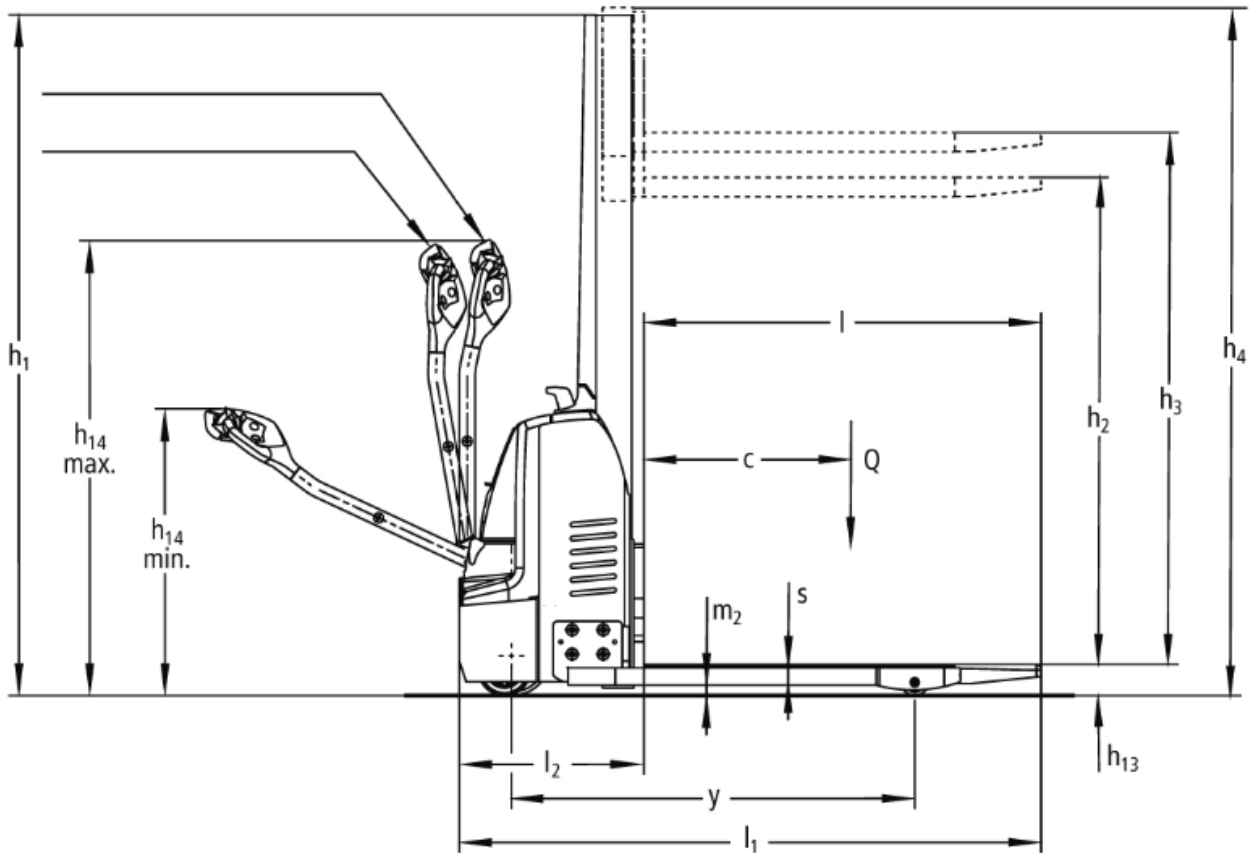
**Altura de elevación: 1540 mm / Capacidad de carga: 1000 kg**

# EMC 110 / 110 RK





# EMC 110 / 110 RK



# Tabla VDI

Marca distintiva	1.1	Fabricante (nombre corto)		Jungheinrich		
	1.3	Grupo de tracción		Eléctrico		
	1.4	Manejo		A pie/barra timón	A pie	
	1.5	Capacidad de carga/carga	Q	kg	1.000	
	1.6	Distancia al centro de gravedad de la carga	c	mm	600	
	1.8	Distancia a la carga	x	mm	784	
	1.9	Distancia entre ejes	y	mm	1.168	
Pesos	2.1.1	Peso propio (incl. batería)		kg	490	510
	2.2	Peso por eje con carga delante/detrás		kg	500 / 990	510 / 1.000
	2.3	Peso por eje sin carga delante/detrás		kg	350 / 140	360 / 150
Ruedas/chasis	3.1	Bandajes		PU / Pevopur		
	3.2	Dimensiones de ruedas, delante		Ø 230 x 70		
	3.3	Dimensiones de neumáticos, detrás		Ø 77 x 70 / Ø 77 x 50	Ø 85x85	
	3.4	Ruedas adicionales		Ø 150 x 54		
	3.5	Ruedas, número delante/detrás (x = con tracción)		1x +1/2		
	3.6	Ancho de vía, delante	b <sub>10</sub>	mm	510	
	3.7	Ancho de vía, detrás	b <sub>11</sub>	mm	415	
Medidas básicas	4.2	Altura del mástil de elevación replegado (h1)	h <sub>1</sub>	mm	1.970	
	4.3	Elevación libre (h2)	h <sub>2</sub>	mm	1.540	
	4.4	Elevación (h3)	h <sub>3</sub>	mm	1.540	
	4.5	Altura del mástil de elevación extendido (h4)	h <sub>4</sub>	mm	1.970	
	4.9	Altura de la empuñadura de barra timón en posición de marcha mín./máx.		mm	821 / 1.305	
	4.15	Altura bajada		mm	88	
	4.19	Longitud total	l <sub>1</sub>	mm	1.685	
	4.20	Longitud incluye dorsal de horquillas	l <sub>2</sub>	mm	535	
	4.21	Anchura total	b <sub>1</sub> /b <sub>2</sub>	mm	800	
	4.22	Medidas de horquillas	s/e/l	mm	56 / 185 / 1.150	
	4.25	Ancho exterior entre horquillas (medida 1), ancho sobre horquillas	b <sub>5</sub>	mm	570	
	4.32	Margen con el suelo, centro distancia entre ejes	m <sub>2</sub>	mm	30	
	4.34	Ancho de trabajo (palet 1000 x 1200 transversalmente)	Ast	mm	1.945	
	4.34.1	Ancho de trabajo (palet 800x1200 longitudinal)	Ast	mm	1.995	
4.35	Radio de giro	W <sub>a</sub>	mm	1.378		
Prestaciones	5.1	Velocidad de marcha con/sin carga		km/h	4.2 / 5	
	5.2	Velocidad de elevación con/sin carga		m/s	0.09 / 0.16	
	5.3	Velocidad de descenso con/sin carga		m/s	0.12 / 0.13	
	5.7	Capacidad de rampa con/sin carga		%	3.5 / 15	
	5.10	Freno de servicio			generador	
Motor eléctrico/sistema electrónico	6.1	Motor de tracción, potencia S2 60 min		kW	0.50	
	6.2	Motor de elevación, potencia con S3		kW	1.5	
	6.3	Batería según DIN 43531/35/36			no	
	6.4	Tensión de batería/capacidad nominal		V / Ah	12 / 70	
	6.5	Peso de la batería		kg	63	
	6.6.1	Consumo energético según ciclo EN		kWh/h	0.40	-
	6.6.2	Equivalente de CO2 según EN16796		kg/h	0,22	-

Otros	10.7	Nivel de presión acústica según EN12053, tubo conductor.	dB (A)	70
-------	------	--	--------	----

- 4.2: Para EMC 112 RK diagonal según VDI: + 159 mm - 4.3: Para EMC 112 RK diagonal según VDI: + 159 mm - 4.4: Para EMC 112 RK diagonal según VDI: + 159 mm - 4.5: Para EMC 112 RK diagonal según VDI: + 159 mm - 4.33: Para EMC 112 RK diagonal según VDI: + 262 mm - 4.34: Para EMC 112 RK en versión con mástil alto:: + 460 mm



**Jungheinrich de España, S.A.U.**

C/ Sierra Morena, 5  
Área Empresarial Andalucía  
28320 Pinto (Madrid)  
Línea de atención al cliente  
Teléfono 902 120 895

Línea de atención al cliente  
Teléfono 902 120 895

info@jungheinrich.es  
www.jungheinrich.es

Jungheinrich de España S.A.U. y las  
fábricas alemanas de Norderstedt  
Moosburg y Landsberg están  
certificadas.

ISO 9001  
ISO 14001

Las carretillas de Jungheinrich cumplen  
los requisitos de seguridad europeos.



 **JUNGHEINRICH**

The Jungheinrich logo, featuring a red upward-pointing arrow above the word 'JUNGHEINRICH' in a bold, black, sans-serif font.