

Motor de tracción de corriente trifásica potente y sin mantenimiento

Toma de palets cerrados o palets transversales

Elevación y descenso suaves y precisos

Marcha lenta con la barra timón en posición vertical

Adaptación flexible a las aplicaciones más variadas



LION
technology

EJC B12/B14/B16/B20

Apilador eléctrico de barra timón en versión de vía ancha (1.200/1.400/1.600/2.000 kg)

El apilador de barra timón EJC B12/B14/B16/B20 se ha diseñado especialmente para la manipulación flexible de mercancías especiales. Gracias a sus brazos porteadores fuera del contorno y a las horquillas forjadas que descienden hasta el suelo, esta carretilla puede recoger la unidad de carga a ras de suelo. De este modo, se pueden tomar europalets o palets cerrados como si se tratase de una carretilla elevadora con horquillas libres.

El potente motor de elevación con regulación electrónica se encarga de una elevación y un descenso suaves y silenciosos de la carga. Se alcanzan alturas de elevación de hasta 5.350 mm (EJC B14). El usuario tiene siempre todo bajo control, trátase de depositar la carga sin golpes en el suelo, elevarla y bajarla rápidamente o posicionar la carretilla delante de la estantería con gran precisión.

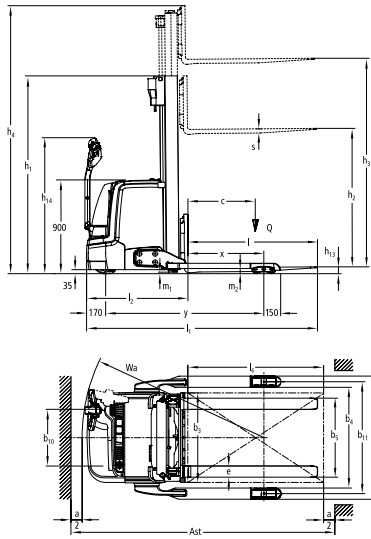
Los brazos porteadores se suministran en diferentes variantes y se adaptan a distintos tamaños de carga y de palets. Los 4 puntos de apoyo y los brazos porteadores de acero macizo proporcionan alta estabilidad y grandes capacidades restantes.

La larga barra timón de anclaje bajo ofrece una gran distancia de seguridad entre el usuario y la carretilla. Basta con pulsar un botón en el pulsador de marcha lenta para que la EJC B también pueda ser maniobrada con la barra timón en vertical. El posicionamiento lateral de la barra timón garantiza siempre la perfecta visibilidad sobre la carga. Una dirección eléctrica en barra timón (opcional para la EJC B14/B16/B20) permite esfuerzos de dirección reducidos logrando así una conducción sin fatiga, sobre todo al conducir con la barra timón en posición vertical.

Un cargador opcionalmente integrado permite la carga fiable de la batería incorporada en cualquier toma de corriente de red. Además, la EJC B12/B14/B16 se puede equipar con una innovadora batería de iones de litio de hasta 360 Ah. La capacidad de carga rápida y de carga intermedia facilitan un uso flexible incluso en caso de un servicio a varios turnos. La ausencia de mantenimiento y una vida útil más prolongada reducen los costes futuros.

JUNGHEINRICH

EJC B12/B14/B16/B20



Versiones estándar de mástil de elevación EJC B12/B14/B16/B20

	Elevación h_3 (mm)	Altura de mástil de elevación replegado h_1 (mm)				Elevación libre h_2 (mm)				Altura de mástil de elevación extendido h_4 (mm)			
		EJC B12	EJC B14	EJC B16	EJC B20	EJC B12	EJC B14	EJC B16	EJC B20	EJC B12	EJC B14	EJC B16	EJC B20
Doble ZT	2400	-	-	1750 ¹⁾	-	-	-	100	-	-	-	2970	-
	2500	1750 ¹⁾	1750 ¹⁾	-	1950	100	100	-	100	3070	3070	-	3210
	2600	-	-	1850 ¹⁾	-	-	-	100	-	-	-	3170	-
	2700	1850	1850 ¹⁾	-	-	100	100	-	-	3270	3270	-	-
	2800	-	-	1950 ¹⁾	2100	-	-	100	100	-	-	3370	3510
	2900	1950	1950 ¹⁾	-	-	100	100	-	-	3470	3470	-	-
	3100	-	-	2100 ¹⁾	-	-	-	100	-	-	-	3670	-
	3200	2100	2100 ¹⁾	-	-	100	100	-	-	3770	3770	-	-
	3500	-	-	2300 ¹⁾	2450	-	-	100	100	-	-	4070	4210
	3600	2300	2300 ¹⁾	-	-	100	100	-	-	4170	4170	-	-
	3800	-	-	2450 ¹⁾	-	-	-	100	-	-	-	4370	-
	4000	-	-	2550 ¹⁾	-	-	-	100	-	-	-	4570	-
	4100	-	2550 ¹⁾	-	-	-	-	100	-	-	4670	-	-
	4200	-	-	2650 ¹⁾	-	-	-	100	-	-	-	4770	-
4300	-	2650 ¹⁾	-	-	-	-	100	-	-	4870	-	-	
4400	-	-	2750	-	-	-	100	-	-	-	4925	-	
4500	-	2750	-	-	-	-	100	-	-	4975	-	-	
Doble ZZ	2400	-	-	1700 ¹⁾	-	-	-	1130	-	-	-	2970	-
	2500	1700	1700	-	1900	1225	1130	-	1235	3070	3070	-	3210
	2800	-	-	1900	2050	-	-	1330	1385	-	-	3370	3510
	2900	1900	1900	-	-	1425	1330	-	-	3470	3470	-	-
	3100	-	-	2050	-	-	-	1480	-	-	-	3670	-
	3200	2050	2050	-	-	1575	1480	-	-	3770	3770	-	-
	3500	-	-	2250	2400	-	-	1680	1735	-	-	4070	4210
	3600	2250	2250	-	-	1775	1680	-	-	4075	4170	-	-
	4000	-	-	2500	-	-	-	1930	-	-	-	4570	-
	4100	-	2500	-	-	-	-	1930	-	-	4670	-	-
4200	-	-	2600	-	-	-	2030	-	-	-	4770	-	
4300	-	2600	-	-	-	-	2030	-	-	4870	-	-	
Triple DZ	3510	-	-	-	1850	-	-	-	1150	-	-	-	4255
	3990	-	-	1830	-	-	-	1260	-	-	-	4560	-
	4090	-	1830	-	-	-	-	1260	-	-	4660	-	-
	4200	-	-	1900	2080	-	-	1330	1380	-	-	4770	4945
	4300	1915	1900	-	-	1430	1330	-	-	4870	4870	-	-
	4590	-	-	2030	-	-	-	1460	-	-	-	5160	-
	4690	-	2030	-	-	-	-	1460	-	-	5260	-	-
	4700	2050	-	-	-	1565	-	-	-	5275	-	-	-
	4800	-	-	-	2280	-	-	-	1580	-	-	-	5545
	5250	-	-	2250	-	-	-	1680	-	-	-	5820	-
5350	-	2250	-	-	-	-	1680	-	-	5920	-	-	

¹⁾ con 100 mm de elevación libre

Datos técnicos según VDI 2198

Características	1.1	Fabricante (abreviatura)	Jungheinrich					
			EJC B12 ⁵⁾	EJC B14 ⁵⁾	EJC B16 ⁵⁾	EJC B20 ⁵⁾		
	1.2	Nomenclatura del fabricante (modelo)						
	1.3	Grupo de tracción	Eléctrico					
	1.4	Manipulación manual, a pie, plataforma, asiento, preparadora	Conductor a pie					
	1.5	Capacidad de carga/carga	Q	t	1,2	1,4	1,6	2
	1.6	Distancia al centro de gravedad de la carga	c	mm	600			
	1.8	Distancia a la carga	x	mm	703 ⁴⁾	668 ⁴⁾	668 ⁴⁾	668 ⁴⁾
	1.9	Distancia entre ejes	y	mm	1.339	1.409	1.409	1.409
Pesos	2.1.1	Peso propio incl. batería (véase línea 6.5)		kg	1.065	1.146	1.146	1.322
	2.2	Peso por eje con carga delante/detrás		kg	800 / 1.465	822 / 1.724	828 / 1.918	880 / 2.442
	2.3	Peso por eje sin carga delante/detrás		kg	730 / 335	753 / 393	753 / 393	850 / 472
Ruedas/chasis	3.1	Bandajes			PU			
	3.2	Dimensiones de ruedas, delante		mm	Ø 230 x 70			
	3.3	Dimensiones de ruedas, detrás		mm	Ø 85 x 75			
	3.4	Ruedas adicionales (medidas)		mm	Ø 140 x 57			
	3.5	Ruedas, número delante/detrás (x = con tracción)			1x+1/4			
	3.6	Ancho de vía, delante	b ₁₀	mm	507			
	3.7	Ancho de vía, detrás	b ₁₁	mm	1.000 / 1.170 / 1.370			
Medidas básicas	4.2	Altura del mástil de elevación (replegado)	h ₁	mm	1.950	1.950	1.950	2.100
	4.3	Elevación libre	h ₂	mm	100			
	4.4	Elevación	h ₃	mm	2.900	2.900	2.800	2.800
	4.5	Altura de mástil de elevación extendido	h ₄	mm	3.470	3.470	3.370	3.477
	4.9	Altura de la barra timón en posición de marcha mín./máx.	h ₁₄	mm	850 / 1.305			
	4.15	Altura bajada	h ₁₃	mm	70			
	4.19	Longitud total	l ₁	mm	1.955 ⁴⁾	2.060 ⁴⁾	2.060 ⁴⁾	2.060 ⁴⁾
	4.20	Longitud hasta dorsal de horquillas	l ₂	mm	805 ⁴⁾	910 ⁴⁾	910 ⁴⁾	910 ⁴⁾
	4.21	Ancho total	b ₁ /b ₂	mm	1.100 / 1.470			
	4.22	Medidas de las horquillas	s/e/l	mm	40 / 100 / 1.150	40 / 100 / 1.150	40 / 100 / 1.150	50 / 140 / 1.150
	4.23	Carro portahorquillas ISO 2328, clase/tipo A, B			2A	2A	2A	2B
	4.24	Ancho carro portahorquillas	b ₃	mm	800			
	4.25	Ancho exterior sobre horquillas	b ₅	mm	706	706	706	
	4.31	Margen con el suelo con carga, bajo mástil	m ₁	mm	40			
	4.32	Margen con el suelo, centro distancia entre ejes	m ₂	mm	50			
4.33	Ancho de pasillo con palet 1000 x 1200 transversal	Ast	mm	2.197 ³⁾	2.302 ³⁾	2.302 ³⁾	2.302 ³⁾	
4.34	Ancho de pasillo con palet 800 x 1200 longitudinal	Ast	mm	2.247 ²⁾	2.352 ²⁾	2.352 ²⁾	2.352 ²⁾	
4.35	Radio de giro	W _a	mm	1.550 ¹⁾	1.620 ¹⁾	1.620 ¹⁾	1.620 ¹⁾	
Prestaciones	5.1	Velocidad de marcha con/sin carga		km/h	6 / 6			
	5.2	Velocidad de elevación con/sin carga		m/s	0,13 / 0,22	0,16 / 0,25	0,15 / 0,25	0,1 / 0,18
	5.3	Velocidad de descenso con/sin carga		m/s	0,43 / 0,37	0,37 / 0,34	0,37 / 0,34	0,37 / 0,34
	5.8	Capacidad de rampa máx. con/sin carga		%	8 / 16	8 / 16	7 / 16	5 / 16
	5.10	Freno de servicio			eléctrico			
Sistema eléctrico	6.1	Motor de tracción, potencia S2 60 min.		kW	1,0	1,6	1,6	1,6
	6.2	Motor de elevación, potencia con S3 (tiempo de empleo) 11 %		kW	0	3	3	3
	6.2	Motor de elevación, potencia con S3 (tiempo de empleo) 12 %		kW	2	0	0	0
	6.3	Batería según DIN 43531/35/36 A, B, C, no			3 PzB	3 PzS	3 PzS	3 PzS
	6.4	Tensión de batería/capacidad nominal K5		V/Ah	24 / 300	24 / 375	24 / 375	24 / 375
	6.5	Peso de la batería		kg	250	288	288	288
	6.6	Consumo energético según ciclo VDI		kWh/h	0	0	0	1,35
	6.6	Consumo de energía según EN 16796		kWh/h	0,66	0,79	0,86	0
Otros	8.1	Tipo de mando de tracción			AC speedCONTROL			
	8.4	Nivel sonoro según EN 12053, al oído del conductor		dB (A)	63			

¹⁾ Barra timón en posición vertical (marcha lenta)

²⁾ Diagonal según VDI: reticulado según ancho de vía 133/133/209 mm

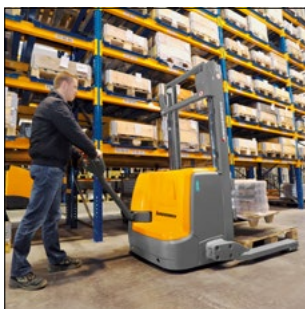
³⁾ Diagonal según VDI: reticulado según ancho de vía 203/203/259 mm

⁴⁾ DZ: x -3mm ; l1 +3mm ; l2 +3mm

⁵⁾ Valores para mástil estándar 290 ZT; 280 ZT y con batería según línea 6.5

Esta hoja técnica conforme a la directiva VDI 2198 indica sólo los valores técnicos del equipo estándar. Bandajes diferentes, otros mástiles de elevación, otros dispositivos adicionales, etc., pueden resultar en otros valores.

Aprovechar las ventajas



La EJC B14 trabajando



Brazo porteador con rodillo de carga tándem basculante patentado

Mando inteligente y tecnología de tracción avanzada

Nuestros motores en tecnología de corriente trifásica ofrecen un mayor rendimiento y, a la vez, una reducción de los gastos de explotación. Las ventajas son las siguientes:

- Alto grado de rendimiento con una excelente gestión energética.
- Potente aceleración.
- Inversión de marcha rápida.
- speedCONTROL: protección antirretroceso en las pendientes.
- Sin escobillas de carbón: el motor de tracción es libre de mantenimiento.

Trabajar con flexibilidad y seguridad

La EJC B12/B14/B16/B20 dispone de un carro portahorquillas ISO que cuenta con múltiples posibilidades de adaptación a diferentes aplicaciones/cargas: desde horquillas forjadas con diferentes medidas hasta el montaje de implementos con,

- p. ej., funciones hidráulicas (opcional).
- Gran estabilidad de marcha gracias a los brazos porteadores fuera del contorno disponibles en 3 anchos de carretilla: 1.100 mm, 1.270 mm, 1.470 mm.
- Durante la conducción en el sentido de la marcha, el usuario se encuentra siempre dentro del contorno de la carretilla.

Apilado y desapilado seguros y cómodos

Todas las funciones de elevación y descenso se controlan cómodamente desde el cabezal multifunciones de la barra timón. De este modo, el usuario

se puede concentrar totalmente en las labores de apilado y desapilado. A ello se añaden otras características, gracias a las cuales el apilado y el desapilado resultan especialmente seguros y económicos:

- Elevación precisa y suave de la carga mediante motor hidráulico con regulación de régimen y de bajo nivel sonoro.
- La hidráulica proporcional permite depositar las cargas con gran suavidad.
- Reducción automática de la velocidad de marcha a partir de una altura de elevación de aprox. 1.800 mm.
- Larga barra timón de seguridad para mantener, sin esfuerzo alguno, la suficiente distancia de seguridad entre el usuario y la carretilla.
- Concepto de cuatro ruedas para una alta estabilidad.
- Dirección eléctrica en barra timón para una conducción sin fatiga en cualquier situación (opcional para la EJC B14/B16/B20).

Diseño que facilita el servicio técnico

- Capó del motor de fácil apertura con sólo 2 tornillos.
- Aberturas para el mantenimiento en el faldón frontal.
- Rodillo de carga tándem basculante patentado que permite un cambio fácil y rápido de los rodillos de carga.
- Rodillos de carga protegidos contra choques.

Numerosas bandejas portaobjetos claramente ordenadas

Incluido en el volumen de suministro estándar:

- Receptáculo para bolígrafos y pinza para papeles.

- Guantero para documentos en la cubierta delantera.

Gestión óptima de la batería

El bastidor permite la instalación de baterías grandes con períodos operativos largos:

- Habitáculo de la batería M: 3 PzB 225/300 Ah (EJC B12).
- Habitáculo de batería L: 3 PzS 270/375 Ah (EJC B14/B16/B20).
- Cargador integrado para la carga fácil en cualquier toma de corriente de 230 V (opcional).
- Alto grado de disponibilidad gracias a tiempos de carga extremadamente breves y la posibilidad de carga intermedia gracias a la tecnología innovadora de iones de litio (hasta 360 Ah, opcional).

Equipamientos adicionales

- Versión para cámaras frigoríficas.
- Protector de carga en diferentes alturas de construcción.
- Descenso lento y suave de la carga.

Tecnología de iones de litio

- Alto grado de disponibilidad gracias a unos tiempos de carga extremadamente cortos.
- No es necesario ningún cambio de la batería.
- Ahorro de costes gracias a una vida útil más larga y sin necesidad de mantenimiento en comparación con las baterías de plomo-ácido.
- No requiere salas de carga ni ventilación, ya que no se generan gases.
- Mayor vida útil con la garantía de 5 años de Jungheinrich.

Jungheinrich de España, S.A.U.

Polígono Industrial El Barcelonés
C/ Hostal del Pi, 9
08630 Abrera (Barcelona)
Teléfono 937 738 200

Línea de atención al cliente
Teléfono 902 120 895

info@jungheinrich.es
www.jungheinrich.es

Jungheinrich de España S.A.U. y las fábricas alemanas de Norderstedt Moosburg y Landsberg están certificadas.

ISO 9001
ISO 14001

Las carretillas de Jungheinrich cumplen los requisitos de seguridad europeos.



JUNGHEINRICH