

Carretilla elevadora de alto rendimiento con eficiencia energética óptima

Dirección electrohidráulica para una mejora del confort de manejo

Cambio lateral de la batería con SnapFit

Concepto de manejo adaptable, rápido e intuitivo

Puesto de trabajo integral orientado al conductor

El mástil compacto para la mejor visibilidad



EFG 213/215/216k/216/218k/218/220

Carretilla eléctrica triciclo (1.300/1.500/1.600/1.800/2.000 kg)

Nuestras carretillas eléctricas de la serie 2 con capacidades de carga de hasta 2.000 kg son la solución más rentable para cualquier aplicación en la que se exija una maniobrabilidad máxima en espacios reducidos sobre suelos llanos. Para ello, las carretillas eléctricas triciclo con ruedas gemelas y dirección con pivotes para giros de 180° alcanzan de inmediato la mejor eficiencia energética y de costes con un rendimiento máximo. Gracias a nuestro concepto tecnológico Pure Energy.

Gracias a la aplicación de la tecnología de corriente trifásica más avanzada, en combinación con el grupo hidráulico compacto, el consumo se reduce significativamente, incrementándose al mismo tiempo el rendimiento en la expedición de mercancías. Esto es lo que demuestran las mediciones según el ciclo VDI: con un rendimiento máximo posible en la expedición de mercancías, nuestras nuevas EFG de la serie 2 consumen hasta un 15 % menos de energía que los modelos equivalentes de la competencia.

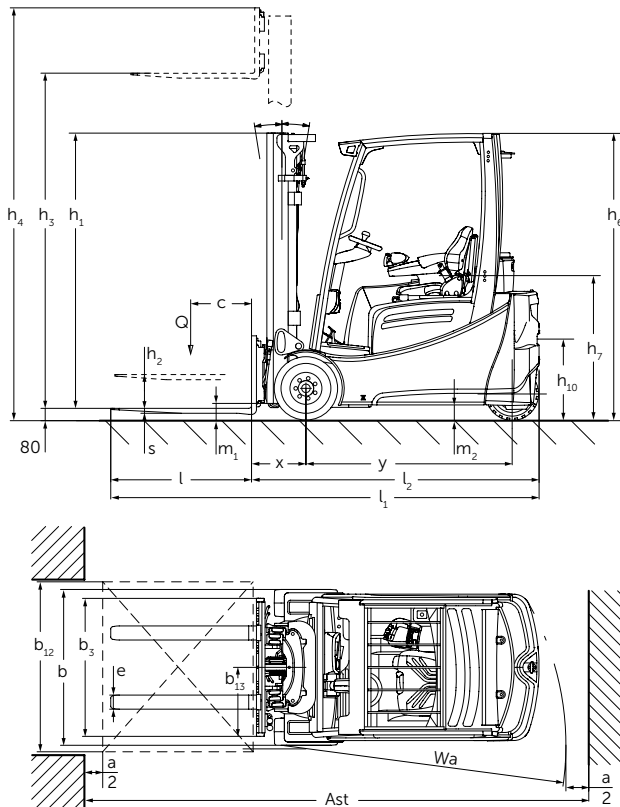
Los programas de trabajo acordes a todo tipo de aplicaciones de las carretillas con velocidades variables de marcha y elevación, solventan cada una de sus tareas de transporte y apilado

con una eficiencia energética óptima. La columna de dirección de ajuste continuo, el reposabrazos, así como el ajuste de un punto mediante dos ejes regulables, facilitan la adaptación personalizada del puesto del conductor y de los elementos de mando.

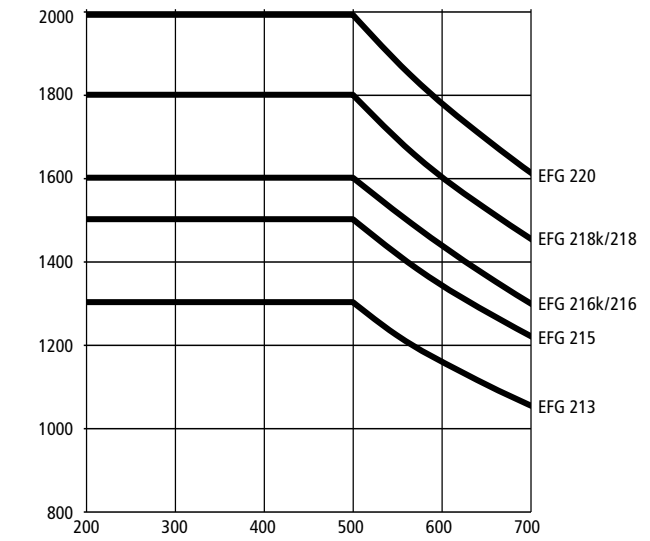
El cambio de la batería resultará tan fácil como repostar: tres opciones distintas de cambio de batería facilitan el trabajo a todos los usuarios, incluso en el servicio a tres turnos. Además, el nuevo mástil de elevación compacto amplía significativamente el campo de visión y ofrece las mejores condiciones de visibilidad disponibles en el mercado. A ello contribuyen el engranaje compacto de perfil, el guiado optimizado de cadenas y mangueras y las dos mirillas en el travesaño.

Nuestras EFG de la serie 2 ofrecen, gracias a su estructura robusta y a la técnica orientada al futuro, los mejores requisitos para aplicaciones rentables tanto en zonas interiores como exteriores.

EFG 213/215/216k/216/218k/218/220



Capacidad de carga (kg)



Distancia al centro de gravedad "c" en mm

Versiones estándar de mástil EFG 213/215/216k/216/218k/218/220								Tabla de capacidades de carga (kg)					
	Elevación h_3	Altura de mástil replegado h_1	Elevación libre h_2		Altura de mástil extendido h_4		Inclinación de mástil hacia delante/atrás α/β (°)	c=500					
								sin desplazador lateral, simple bandaje sólido					
			(mm)	(mm)	(mm)	(mm)		(mm)	(mm)	EFG 213	EFG 215	EFG 216k / 216	EFG 218k / 218
		EFG 213 / 215 / 216k / 216	EFG 218k / 218 / 220	EFG 213 / 215 / 216k / 216	EFG 218k / 218 / 220	EFG 213 / 215 / 216k / 216	EFG 218k / 218 / 220						
Doble ZT	3000	2060	2067	150	150	3590	3612	7/6	1300	1500	1600	1800	2000
	3100	2110	2117	150	150	3690	3712	7/6	1300	1500	1600	1800	2000
	3300	2210	2217	150	150	3890	3912	7/7	1300	1500	1600	1800	2000
	3500	2310	2317	150	150	4090	4112	7/7	1300	1500	1600	1800	2000
	3700	2410	2417	150	150	4290	4312	7/7	1300	1500	1600	1800	2000
	4000	2560	2567	150	150	4590	4612	7/7	1300	1500	1600	1800	2000
Doble ZZ	4500	2810	2817	150	150	5090	5112	7/7	1300	1500	1600	1800	2000
	2900	1965	1972	1375	1330	3490	3542	7/6	1300	1500	1600	1800	2000
	3100	2065	2072	1475	1430	3690	3742	7/6	1300	1500	1600	1800	2000
	3180	2105	2112	1515	1470	3770	3822	7/7	1300	1500	1600	1800	2000
	3300	2165	2172	1575	1530	3890	3942	7/7	1300	1500	1600	1800	2000
	3500	2265	2272	1675	1630	4090	4142	7/7	1300	1500	1600	1800	2000
Triple DZ	3700	2365	2372	1775	1730	4290	4342	7/7	1300	1500	1600	1800	2000
	4000	2515	2522	1925	1880	4590	4642	7/7	1300	1500	1600	1800	2000
	4250	1975	1982	1385	1340	4840	4892	7/6	1300	1500	1600	1800	2000
	4400	2025	2032	1435	1390	4990	5042	7/6	1300	1500	1600	1800	2000
	4640	2105	2112	1515	1470	5230	5282	7/5	1300	1500	1600	1800	2000
	4700	2125	2132	1535	1490	5290	5342	7/5	1300	1500	1600	1800	2000
	4800	2165	2172	1575	1530	5390	5442	7/5	1300	1500	1600	1800	2000
	5000	2235	2242	1645	1600	5590	5642	7/5	1300	1500	1600	1800	2000
	5500	2415	2422	1825	1780	6090	6142	7/5	1050	1350	1350	1500	1600
	6000	2585	2592	1995	1950	6590	6642	7/5	900	1250	1150	1300	1400
6500	2765	2772	2175	2130	7090	7142	7/5	750	0	950	1100	1150	

Datos técnicos según VDI 2198

		Jungheinrich										
		EFG 213	EFG 215	EFG 216k	EFG 216	EFG 218k	EFG 218	EFG 220				
Matrícula	1.1	Fabricante (abreviatura)										
	1.2	Denominación de tipos del fabricante										
	1.3	Tracción	Eléctrico									
	1.4	Manejo manual, a pie, en plataforma, sentado, en carretillas recogepedidos	Asiento									
	1.5	Capacidad de carga/carga	Q	t	1,3	1,5	1,6	1,6	1,8	1,8	2	
	1.6	Distancia al centro de gravedad de la carga	c	mm	500							
1.8	Distancia a la carga	x	mm	339	339	344	344	364	364	364		
1.9	Distancia entre ejes	y	mm	1.249	1.249	1.357	1.465	1.357	1.465	1.465		
Peso	2.1.1	Tara incl. batería (véase línea 6.5)		kg	2.692	2.937	2.959	3.018	3.240	3.191	3.366	
	2.2	Peso de eje con carga delante/detrás		kg	3.534 / 458	3.860 / 577	4.043 / 516	4.050 / 566	4.457 / 583	4.477 / 514	4.784 / 582	
	2.3	Peso por eje sin carga delante/detrás		kg	1.307 / 1.385	1.290 / 1.647	1.392 / 1.567	1.479 / 1.539	1.423 / 1.817	1.534 / 1.657	1.514 / 1.852	
Ruedas/chasis	3.1	Bandaje			SE(L) / SE(L)	SE(L) / SE(L)	SE(L) / SE(L)	SE(L) / SE(L)	SE / SE	SE / SE	SE / SE	
	3.2	Tamaño de ruedas, delanteras		mm	18 x 7-8	18 x 7-8	18 x 7-8	18 x 7-8	200 / 50-10	200 / 50-10	200 / 50-10	
	3.3	Tamaño de ruedas, traseras		mm	140 / 55-9							
	3.5	Ruedas, cantidad delante/detrás (x = motrices)			2x/2							
	3.6	Ancho de vía, delante	b ₁₀	mm	904	904	904	904	914	914	914	
	3.7	Ancho de vía, detrás	b ₁₁	mm	176							
	4.1	Inclinación mástil de elevación/porta horquilla hacia delante/atrás	α/β	°	7/6							
4.2	Altura del mástil de elevación (sin extender)	h ₁	mm	2.060	2.060	2.060	2.060	2.067	2.067	2.067		
4.3	Elevación libre	h ₂	mm	150								
4.4	Elevación	h ₃	mm	3.000								
4.5	Altura de mástil extendido	h ₄	mm	3.590	3.590	3.590	3.590	3.612	3.612	3.612		
4.7	Altura del tejadillo (cabina)	h ₆	mm	2.040								
4.8	Altura del asiento/altura de plataforma	h ₇	mm	920								
4.12	Altura de enganche	h ₁₀	mm	560								
4.19	Longitud total	l ₁	mm	2.924	2.924	3.037	3.145	3.037	3.145	3.145		
4.20	Longitud hasta dorsal de horquillas	l ₂	mm	1.774	1.774	1.887	1.995	1.887	1.995	1.995		
4.21	Ancho total	b ₁ /b ₂	mm	1.060	1.060	1.060	1.060	1.120	1.120	1.120		
4.22	Medidas de las horquillas	s/e/l	mm	35 / 100 / 1.150	35 / 100 / 1.150	40 / 100 / 1.150	40 / 100 / 1.150	40 / 100 / 1.150	40 / 100 / 1.150	40 / 100 / 1.150		
4.23	Porta horquilla ISO 2328, clase/tipo A, B			2A								
4.24	Ancho carro portahorquillas	b ₃	mm	980								
4.31	Margen con el suelo con carga, bajo mástil	m ₁	mm	97	97	97	97	105	105	105		
4.32	Margen con el suelo, centro distancia entre ejes	m ₂	mm	100								
4.33	Ancho del pasillo de trabajo con palet 1000 x 1200 transversalmente	Ast	mm	3.107	3.107	3.220	3.327	3.238	3.345	3.345		
4.34	Ancho del pasillo de trabajo con palet 800 x 1200 longitudinalmente	Ast	mm	3.230	3.230	3.343	3.450	3.362	3.469	3.469		
4.35	Radio de giro	W _a	mm	1.440	1.440	1.548	1.655	1.548	1.655	1.655		
4.36	Distancia mínima del centro de giro	b ₁₃	mm	0								
Prestaciones	5.1	Velocidad de marcha con/sin carga		km/h	16 / 16							
	5.2	Velocidad de elevación con/sin carga		m/s	0,48 / 0,6	0,46 / 0,6	0,49 / 0,6	0,49 / 0,6	0,44 / 0,55	0,44 / 0,55	0,4 / 0,55	
	5.3	Velocidad de descenso con/sin carga		m/s	0,55 / 0,55							
	5.5	Fuerza de tracción con/sin carga		N	2.300 / 2.500	2.200 / 2.450	2.150 / 2.450	2.100 / 2.450	2.000 / 2.300	2.000 / 2.300	1.900 / 2.300	
	5.6	Fuerza de tracción máx. con/sin carga		N	12.700 / 12.700	12.700 / 12.700	12.700 / 12.700	12.700 / 12.700	12.400 / 12.200	12.400 / 12.200	12.300 / 12.000	
	5.7	Capacidad de ascenso con/sin carga		%	12 / 20							
	5.8	Capacidad máx. de ascenso con/sin carga		%	28 / 35	27 / 35	27 / 35	27 / 35	26 / 35	25 / 35	24 / 35	
	5.9	Tiempo de aceleración con/sin carga		S	3,6 / 3,2	3,8 / 3,4	3,8 / 3,4	3,8 / 3,4	3,9 / 3,5	3,9 / 3,5	4 / 3,5	
	5.10	Freno de servicio			eléctrico/mecánico							
	Sistema eléctrico	6.1	Motor de tracción, potencia S2 60 min.		kW	4,5 / 4,5						
6.2		Motor de elevación, potencia con S3 15%		kW	11,5							
6.3		Batería según DIN 43531/35/36 A, B, C, no			A 43531							
6.4		Tensión de la batería/capacidad nominal KS		V/Ah	48 / 500	48 / 500	48 / 625	48 / 750	48 / 625	48 / 750	48 / 750	
6.5		Peso de la batería		kg	715	715	855	1.025	855	1.025	1.025	
		Dimensiones de la batería largo/ancho/alto		mm	830 / 522 / 627	830 / 522 / 627	830 / 630 / 627	830 / 738 / 627	830 / 630 / 627	830 / 738 / 627	830 / 738 / 627	
6.6		Consumo energético según ciclo VDI		kWh/h	4,2 ¹⁾	4,3 ¹⁾	4,3 ¹⁾	4,4 ¹⁾	4,7 ¹⁾	4,7 ¹⁾	4,9 ¹⁾	
6.7		Capacidad de transbordo de mercancías		t/h	104	120	128	128	138	138	146	
6.8	Consumo energético con máx. rendimiento en el despacho de mercancías		kWh/h	4,7	4,8	4,9	4,9	5	5	5,5		
Otros	8.1	Tipo de mando			Impuls/AC							
	8.2	Presión de trabajo para implementos		bar	200							
	8.3	Caudal para implementos		l/min	25							
	8.4	Nivel de ruido (presión acústica) según EN 12053, medido en el oído del conductor		dB (A)	66							
	8.5	Enganche para remolques, clase/tipo DIN			DIN 15170/H							

¹⁾ 60 ciclos de trabajo VDI/h, tolerancias +/- 10 % posibles

Aprovechar las ventajas



Gestión profesional de la batería



duoPILOT



soloPILOT



multiPILOT

Pure Energy

Nuestro concepto tecnológico Pure Energy facilita la mejor eficiencia energética con la máxima potencia:

- La tecnología de corriente trifásica más avanzada.
- Mando compacto.
- Grupo del sistema hidráulico.
- Mando adaptado a las necesidades de los sistemas hidráulicos / motores.

Puesto de mando confortable

El puesto del conductor, con su configuración ergonómica, permite trabajar de forma concentrada y sin cansarse durante todo un largo turno de trabajo:

- dirección eléctrica de fácil manejo con menores esfuerzos de dirección, giros de volante reducidos y un volante más pequeño.
- Ruidos reducidos de la dirección y más espacio para las piernas mediante la supresión de los componentes hidráulicos en la zona de las rodillas.
- Columnas de dirección regulables en altura e inclinación.
- Manejo especialmente cómodo gracias a la integración de todos los elementos de mando relevantes en el reposabrazos de oscilación solidaria.
- Mínimas vibraciones gracias al desacoplamiento de la cabina y del chasis ("Floating Cab").
- Visión libre sobre la carga gracias a una disposición optimizada de las cadenas y mangueras.
- Paquete de perfiles agrupados de manera compacta con una visibilidad excelente.
- Pantalla de TFT a todo color con contraste fuerte, de alta resolución y con simbología intuitiva.

- Puerto USB para alimentación de tensión externa (opcional).

Concepto de manejo adaptable individualmente

- Cinco programas de marcha parametrizables para elegir.
- Ajuste en continuo del reposabrazos y la columna de dirección en dos direcciones axiales.
- Asignación ajustable de las palancas y los ejes de los elementos de mando.
- Manejo con pedal simple o doble.
- Activación de la carretilla a través de EasyAccess mediante tecla de función o Softkey, código PIN o tarjeta de transpondedor (opcional).

Gestión profesional de la batería

Acceso lateral a la batería:

- sistemas de cambio de batería individuales con transpaleta, carretilla o grúa.
- Carga fácil que requiere poco espacio gracias a la apertura de puerta lateral.
- Fácil puesta a disposición para trabajos de mantenimiento.
- Transporte horizontal seguro.

Sistema de frenos sin mantenimiento

Tres sistemas de frenos sin mantenimiento aseguran un frenado seguro y cómodo:

- Freno motor para un frenado generador sin desgaste.
- Freno de estacionamiento automático para detener la carretilla de forma segura en las rampas.
- Freno de disco sin mantenimiento para un frenado máximo.

Sistemas de seguridad

La elevada dinámica de traslación y el alto rendimiento también requieren un alto grado de seguridad.

Por este motivo, la EFG de la serie 2 ofrece un equipamiento completo de seguridad:

- Desactivación de las funciones hidráulicas si no está ocupado el asiento.
- El freno de estacionamiento automático evita el retroceso involuntario en rampas o pendientes (también con el motor apagado).
- Reducción automática de la velocidad de marcha en las curvas gracias a Curve Control de Jungheinrich.
- Indicador de velocidad de marcha.

Una serie de sistemas de asistencia para el conductor (opcional) ofrecen una seguridad adicional para el conductor, para la carretilla elevadora y para la mercancía:

- Access Control: el control de acceso autoriza la carretilla solo después del transcurso de una secuencia de mecanismos de seguridad.
- Drive Control: el control de velocidad de marcha que reduce automáticamente la velocidad de marcha tanto al tomar las curvas, como a partir de una altura de elevación definida.
- Lift Control: control de velocidad de elevación que, adicionalmente a la reducción de la velocidad de marcha, reduce también automáticamente la velocidad de inclinación del mástil de elevación a partir de una altura de elevación definida. El ángulo de inclinación se muestra también en un display separado.

Jungheinrich de España, S.A.U.

Polígono Industrial El Barcelonés
C/ Hostal del Pi, 9
08630 Abrera (Barcelona)
Teléfono 937 738 200

Línea de atención al cliente
Teléfono 902 120 895

info@jungheinrich.es
www.jungheinrich.es

Jungheinrich de España S.A.U. y las fábricas alemanas de Norderstedt Moosburg y Landsberg están certificadas.

ISO 9001
ISO 14001

Las carretillas de Jungheinrich cumplen los requisitos de seguridad europeos.



JUNGHEINRICH
Machines. Ideas. Solutions.