

Fabricación de maquinaria  
made in Germany:  
funcional, robusta, fiable

Eje de tracción Jungheinrich  
con freno multidisco en  
baño de aceite y freno de  
estacionamiento eléctrico

Excelente visibilidad alrededor  
gracias al diseño optimizado  
del vehículo y del mástil

Concepto de vehículo  
con gran capacidad de  
transbordo, bajo consumo  
y gran estabilidad

Resistentes motores  
industriales Kubota con un par  
elevado a bajas revoluciones

Puesto de trabajo funcional,  
seguro y con bajas vibraciones  
con soluciones ergonómicas  
orientadas al conductor



## DFG/TFG 316/320

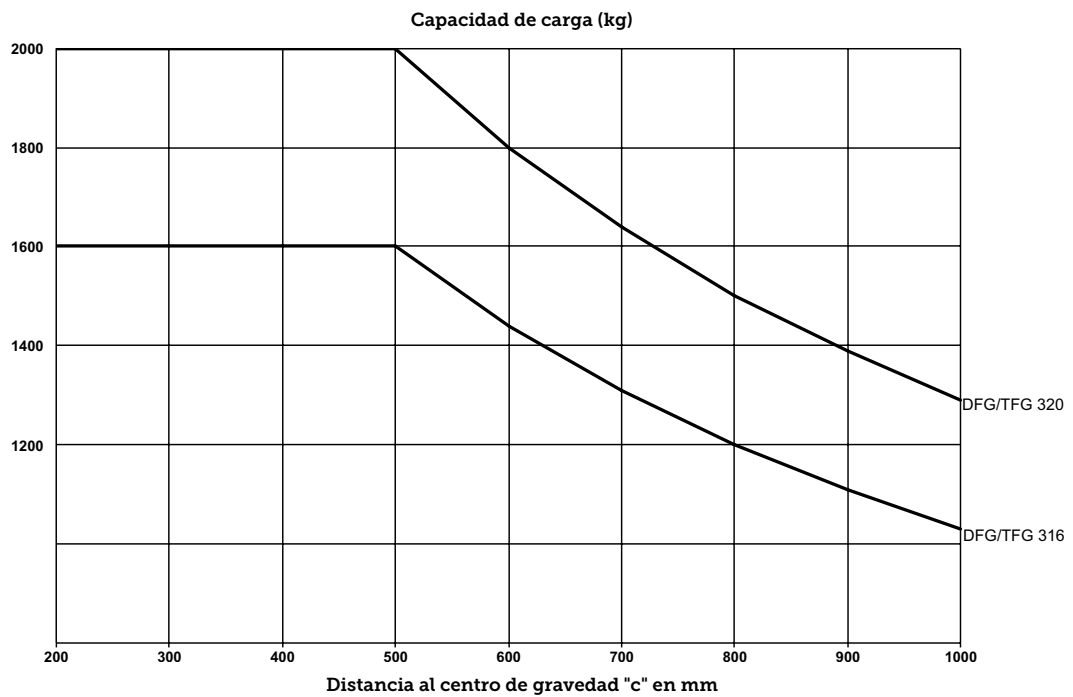
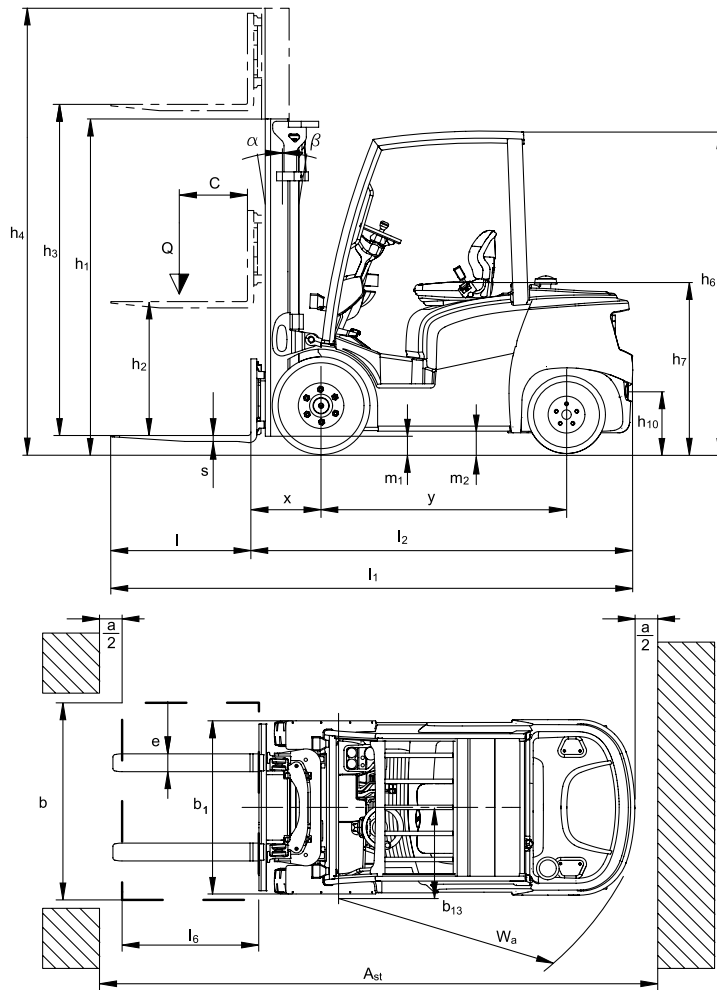
**Carretilla de gas y diésel con accionamiento hidrodinámico  
(convertidor de par) (1.600/2.000 kg)**

Nuestras carretillas elevadoras robustas y aplicables universalmente con convertidor de par (abreviado: convertidor) le ofrecen un elevado rendimiento en el despacho de mercancías en cualquier tarea de transporte. Especialmente en los trayectos medios y largos es donde se ponen en práctica todos los puntos fuertes del convertidor: arranque suave y sin sacudidas y un rendimiento óptimo en velocidades medias y elevadas. En aplicaciones duras en todo el mundo, los motores Kubota consiguen un par de giro elevado ya con un número bajo de revoluciones. Sus ventajas: Reducción del consumo de combustible y un nivel de ruido minimizado. Estos robustos motores están diseñados específicamente para su uso en carretillas elevadoras. Esto garantiza especialmente una elevada fiabilidad y una larga vida útil.

El eje de accionamiento Jungheinrich, optimizado en cuanto

a rendimiento, con freno multidisco húmedo integrado sin mantenimiento, ofrece una alta fiabilidad y unos bajos costes de servicio. Debido al modelo encapsulado, el frenado no se ve perjudicado por la influencia de las condiciones ambientales. El puesto de trabajo está configurado de manera funcional y a la medida del conductor. La visibilidad es óptima en todas las direcciones. Ambos aspectos garantizan un desarrollo del trabajo con concentración y consiguen las mejores condiciones para un rendimiento elevado durante todo el turno. Gracias al diseño especial del contrapeso de Jungheinrich, el centro de gravedad propio se encuentra situado de forma óptima, en cuanto a la física, en la parte del fondo entre los ejes. De ahí se obtienen unos valores de seguridad durante la marcha y la parada por encima de la media.

# DFG/TFG 316/320



# DFG/TFG 316/320

Versiones estándar de mástil DFG 316/DFG 320/TFG 316/TFG 320								
	Elevación $h_3$  (mm)	Altura de mástil replegado $h_1$  (mm)		Elevación libre $h_2$  (mm)		Altura de mástil extendido $h_4$  (mm)		Inclinación de mástil hacia delante/atrás $\alpha/\beta$ (°)
		DFG 316 / TFG 316	DFG 320 / TFG 320	DFG 316 / TFG 316	DFG 320 / TFG 320	DFG 316 / TFG 316	DFG 320 / TFG 320	
	Doble ZT	2900	2016	2023	150	150	3490	
	3100	2116	2123	150	150	3690	3712	6/7
	3300	2216	2223	150	150	3890	3912	6/7
	3500	2316	2323	150	150	4090	4112	6/5
	3700	2416	2423	150	150	4290	4312	6/5
	4000	2516	2523	150	150	4590	4612	6/5
	4300	2716	2723	150	150	4890	4912	6/5
	4500	2816	2823	150	150	5090	5112	6/5
Doble ZZ	3100	2071	2078	1481	1436	3690	3742	6/7
	3300	2171	2178	1581	1536	3890	3942	6/7
	3500	2271	2278	1681	1636	4090	4142	6/5
	3700	2371	2378	1781	1736	4290	4342	6/5
	4000	2521	2528	1931	1886	4590	4642	6/5
Triple DZ	4400	2031	2038	1441	1396	4990	5042	6/5
	4640	2111	2118	1521	1476	5230	5282	6/5
	4700	2131	2138	1541	1496	5290	5342	6/5
	4800	2171	2178	1581	1536	5390	5442	6/5
	5000	2241	2248	1651	1606	5590	5642	6/5
	5500	2421	2428	1831	1786	6090	6142	6/5
	6000	2591	2598	2001	1951	6590	6642	6/5
	6500	2771	2778	2181	2136	7090	7142	6/5
	7000	2941	2948	2351	2306	7590	7642	6/5
	7500	3111	3118	2521	2476	8090	8142	6/5

# Datos técnicos según VDI 2198

				Jungheinrich		
Matrícula	1.1	Fabricante (abreviatura)		DFG 316   DFG 320		
	1.2	Denominación de tipos del fabricante		Diesel		
	1.3	Tracción		Asiento		
	1.4	Manejo manual, a pie, en plataforma, sentado, en carretillas recogepedidos				
	1.5	Capacidad de carga/carga	Q	t	1,6	2
	1.6	Distancia al centro de gravedad de la carga	c	mm	500	
	1.8	Distancia a la carga	x	mm	409 <sup>1)</sup>	416 <sup>1)</sup>
	1.9	Distancia entre ejes	y	mm	1.500	
	Pesos	2.1	Peso propio		2.620	2.980
2.2		Peso de eje con carga delante/detrás		3.780 / 440	4.440 / 540	
2.3		Peso por eje sin carga delante/detrás		1.210 / 1.410	1.220 / 1.760	
Ruedas/chasis	3.1	Bandaje		Aire		
	3.2	Tamaño de ruedas, delanteras		6.50-10		
	3.3	Tamaño de ruedas, traseras		18x7-8		
	3.5	Ruedas, cantidad delante/detrás (x = motrices)		2x/2		
	3.6	Ancho de vía, delante	b <sub>10</sub>	mm	921	
	3.7	Ancho de vía, detrás	b <sub>11</sub>	mm	870	
	Dimensiones básicas	4.1	Inclinación mástil de elevación/porta horquilla hacia delante/atrás		$\alpha/\beta$ °	
4.2		Altura del mástil de elevación (sin extender)		2.016	2.023	
4.3		Elevación libre		150		
4.4		Elevación		2.900		
4.5		Altura de mástil extendido		3.490	3.512	
4.7		Altura del tejadillo (cabina)		2.120		
4.8		Altura del asiento/altura de plataforma		1.075		
4.12		Altura de enganche		375	372	
4.19		Longitud total		3.311	3.368	
4.20		Longitud hasta dorsal de horquillas		2.261	2.318	
4.21		Ancho total		b <sub>1</sub> /b <sub>2</sub> mm		
4.22		Medidas de las horquillas		s/e/l mm		
4.23		Porta horquilla ISO 2328, clase/tipo A, B		2A		
4.24		Ancho carro portahorquillas		b <sub>3</sub> mm		
4.31		Margen con el suelo con carga, bajo mástil		93	95	
4.32		Margen con el suelo, centro distancia entre ejes		111	109	
4.33		Ancho del pasillo de trabajo con palet 1000 x 1200 transversalmente		Ast	3.630	3.667
4.34		Ancho del pasillo de trabajo con palet 800 x 1200 longitudinalmente		Ast	3.829	3.866
4.35		Radio de giro		W <sub>a</sub>	2.020	2.050
4.36		Distancia mínima del centro de giro		b <sub>13</sub>	562	
Prestaciones	5.1	Velocidad de marcha con/sin carga		km/h		
	5.2	Velocidad de elevación con/sin carga		0,54 / 0,58	0,57 / 0,59	
	5.3	Velocidad de descenso con/sin carga		m/s		
	5.5	Fuerza de tracción con/sin carga		N		
	5.7	Capacidad de ascenso con/sin carga		27 / 30	22 / 30	
	5.9.2	Tiempo de aceleración con/sin carga en 15 m		5,2 / 4,5	5,6 / 4,7	
	5.10	Freno de servicio		hidráulico		
	5.11	Freno de estacionamiento		hidráulico		
Motor de combustión	7.1	Fabricante del motor/tipo		Kubota V2403-M		
	7.2	Potencia del motor según ISO 1585		kW		
	7.3	Régimen nominal del motor		/min		
	7.4	Número de cilindros		4		
	7.4.1	Cilindrada		cm <sup>3</sup>		
	7.5.1	Consumo de combustible según ciclo VDI		2,4	2,8	
Otros	8.1	Tipo de mando		hidrodinámico		
	8.2	Presión de trabajo para implementos		bar		
	8.3	Caudal para implementos		l/min		
	8.4	Nivel de ruido (presión acústica) según EN 12053, medido en el oído del conductor		dB (A)		
	8.5	Enganche para remolques, clase/tipo DIN		Perno		
	8.6	Dirección		hidráulico		

<sup>1)</sup> + 27,5 mm con desplazador lateral integrado

# Datos técnicos según VDI 2198

			Jungheinrich	
			TFG 316	TFG 320
Matrícula	1.1	Fabricante (abreviatura)		
	1.2	Denominación de tipos del fabricante		
	1.3	Tracción	Gas propulsor	
	1.4	Manejo manual, a pie, en plataforma, sentado, en carretillas recogepepidos	Asiento	
	1.5	Capacidad de carga/carga	Q t	1,6   2
	1.6	Distancia al centro de gravedad de la carga	c mm	500
	1.8	Distancia a la carga	x mm	409 <sup>1)</sup>   416 <sup>1)</sup>
	1.9	Distancia entre ejes	y mm	1.500
	Pesos	2.1	Peso propio	kg
2.2		Peso de eje con carga delante/detrás	kg	3.760 / 460   4.420 / 560
2.3		Peso por eje sin carga delante/detrás	kg	1.190 / 1.430   1.200 / 1.780
Ruedas/chasis	3.1	Bandaje		Aire
	3.2	Tamaño de ruedas, delanteras	mm	6.50-10
	3.3	Tamaño de ruedas, traseras	mm	18x7-8
	3.5	Ruedas, cantidad delante/detrás (x = motrices)		2x/2
	3.6	Ancho de vía, delante	b <sub>10</sub> mm	921
	3.7	Ancho de vía, detrás	b <sub>11</sub> mm	870
	Dimensiones básicas	4.1	Inclinación mástil de elevación/porta horquilla hacia delante/atrás	$\alpha/\beta$ °
4.2		Altura del mástil de elevación (sin extender)	h <sub>1</sub> mm	2.016   2.023
4.3		Elevación libre	h <sub>2</sub> mm	150
4.4		Elevación	h <sub>3</sub> mm	2.900
4.5		Altura de mástil extendido	h <sub>4</sub> mm	3.490   3.512
4.7		Altura del tejadillo (cabina)	h <sub>6</sub> mm	2.120
4.8		Altura del asiento/altura de plataforma	h <sub>7</sub> mm	1.075
4.12		Altura de enganche	h <sub>10</sub> mm	375   372
4.19		Longitud total	l <sub>1</sub> mm	3.311   3.368
4.20		Longitud hasta dorsal de horquillas	l <sub>2</sub> mm	2.261   2.318
4.21		Ancho total	b <sub>1</sub> /b <sub>2</sub> mm	1.113
4.22		Medidas de las horquillas	s/e/l mm	40 / 100 / 1.050
4.23		Porta horquilla ISO 2328, clase/tipo A, B		2A
4.24		Ancho carro portahorquillas	b <sub>3</sub> mm	980
4.31		Margen con el suelo con carga, bajo mástil	m <sub>1</sub> mm	93   95
4.32		Margen con el suelo, centro distancia entre ejes	m <sub>2</sub> mm	111   109
4.33		Ancho del pasillo de trabajo con palet 1000 x 1200 transversalmente	Ast mm	3.630   3.667
4.34		Ancho del pasillo de trabajo con palet 800 x 1200 longitudinalmente	Ast mm	3.829   3.866
4.35		Radio de giro	W <sub>a</sub> mm	2.020   2.050
4.36		Distancia mínima del centro de giro	b <sub>13</sub> mm	562
Prestaciones	5.1	Velocidad de marcha con/sin carga	km/h	19 / 20
	5.2	Velocidad de elevación con/sin carga	m/s	0,56 / 0,58   0,58 / 0,6
	5.3	Velocidad de descenso con/sin carga	m/s	0,55 / 0,55
	5.5	Fuerza de tracción con/sin carga	N	14.000
	5.7	Capacidad de ascenso con/sin carga	%	27 / 30   25 / 30
	5.9.2	Tiempo de aceleración con/sin carga en 15 m	S	4,7 / 4   4,9 / 4,2
	5.10	Freno de servicio		hidráulico
	5.11	Freno de estacionamiento		hidráulico
Motor de combustión	7.1	Fabricante del motor/tipo		Kubota WG2503-L
	7.2	Potencia del motor según ISO 1585	kW	30
	7.3	Régimen nominal del motor	/min	2.200
	7.4	Número de cilindros		4
	7.4.1	Cilindrada	cm <sup>3</sup>	2.491
	7.5	Consumo de combustible según ciclo VDI	kg/h	2,8   2,9
Otros	8.1	Tipo de mando		hidrodinámico
	8.2	Presión de trabajo para implementos	bar	210
	8.3	Caudal para implementos	l/min	40
	8.4	Nivel de ruido (presión acústica) según EN 12053, medido en el oído del conductor	dB (A)	82
	8.5	Enganche para remolques, clase/tipo DIN		Perno
	8.6	Dirección		hidráulico

<sup>1)</sup> + 27,5 mm con desplazador lateral integrado

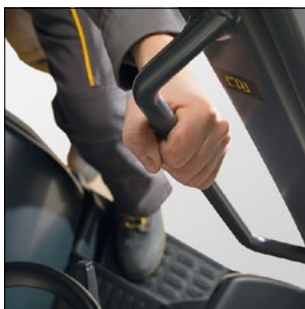
# DFG/TFG 316/320



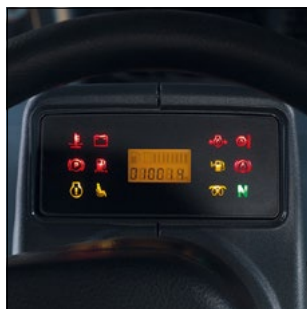
## Volumen de suministro estándar:

- Asidero en la columna A.
- Tejadillo de travesaños, altura del tejadillo protector apto para contenedores.
- Dirección hidráulica regulable con la tecnología Load Sensing.
- Columna de dirección con inclinación ajustable.
- Conmutador de dirección de marcha en la columna de dirección.
- Palancas individuales mecánicas en el pupitre.
- Pantalla con indicador antideslumbrante para las horas de servicio y el contenido del depósito. Pilotos de control para la presión de aceite del motor, temperatura del refrigerante, carga de la batería, freno de estacionamiento, temperatura del aceite del engranaje, nivel del líquido de frenos, indicador neutro, reserva de combustible (diésel), precalentamiento (diésel) y agua del filtro diésel.
- Aviso acústico en caso de temperatura del refrigerante demasiado elevada.
- Asiento de cuero sintético MSG20 con cinturón de cadera automático y amortiguación mecánica. Opciones de ajuste: Regulación longitudinal, inclinación del respaldo, ajuste del peso (hasta 130 kg).
- Bandejas para el día a día, soporte para bebidas.
- Alfombrilla de goma para el suelo que reduce el ruido y las vibraciones.
- Disposición de los pedales como en un automóvil.
- Freno multidisco húmedo con freno de estacionamiento eléctrico.
- Dos faros halógenos delanteros y dos luces de freno/traseras en el contrapeso.
- Válvula de regulación hidráulica con tecnología Load Sensing.
- Filtro de aceite hidráulico de flujo completo con filtrado de aspiración y retorno para lograr la mayor pureza del aceite.
- Filtro de aire con separador ciclónico integrado.
- Refrigerador para el aceite del convertidor y del engranaje.
- Circuito de refrigeración cerrado (sistema a presión).
- Enganche para remolques (alojamiento para barra) con mandril de maniobras en el contrapeso.
- Cierre de la parte inferior.

# Aprovechar las ventajas



Acceso mediante un peldaño profundo y ancho. Asidero grande y estable, soldado con el tejadillo protector.



Pantalla dentro del campo de visión del conductor.



Disposición de los pedales como en un automóvil, con superficie antideslizante.



La mejor vista a la carga gracias al concepto de mástil de elevación con visibilidad optimizada.

## Concepto de accionamiento de alto rendimiento y eficiente

- Motores industriales de Kubota, diesel o de gas, más que probados en las duras aplicaciones de la maquinaria de obra
- Motores robustos y modernos. Diseñados para una larga vida útil, una elevada capacidad de carga y una gran fiabilidad.
- Par de giro elevado con un número bajo de revoluciones.
- Control del motor mediante engranajes rectos con dentado oblicuo.
- Motores con bajo nivel de emisiones contaminantes (motores diésel de nivel 3 A conforme a la directiva 97/68/CE).

## Puesto del conductor ergonómico

- La mejor vista en todas direcciones gracias al diseño optimizado en cuanto a visibilidad del tejadillo, la parte trasera y el pupitre.
- Acceso mediante un peldaño profundo y ancho. El peldaño se puede ver bien especialmente desde la posición del asiento.
- Asidero grande y estable, soldado con el tejadillo protector.
- Amplio espacio para las rodillas y las piernas gracias a la estrecha columna de dirección de fácil regulación.
- Volante desplazado a la izquierda y muy manejable
- Trabajo sencillo mediante la servodirección hidráulica.
- Amplio y plano espacio para los pies, con alfombrilla para los pies que absorbe las vibraciones.
- Palancas hidráulicas robustas, que permiten un manejo fácil y preciso incluso con guantes.
- Asiento del conductor cómodo, con elevado confort de amortiguación y numerosas opciones de ajuste.
- La pantalla y el conmutador para dispositivos adicionales (p. ej. iluminación y limpiaparabrisas) se encuentran colocados de manera óptima dentro del campo de visión y de alcance del conductor.
- Numerosas opciones de bandejas portaobjetos como, por ejemplo, portavasos, pinza para sujetar documentos y espacio para piezas pequeñas.

- Freno de estacionamiento con accionamiento eléctrico, manejo fácil presionando un botón. Sin palanca manual propensa a averías en el espacio destinado a las rodillas y al acceso a la máquina.
- Disposición de los pedales como en un automóvil, con superficie antideslizante.

## Mástil de elevación y sistema hidráulico

- Amortiguación de retracción y extensión en las zonas de paso del mástil de elevación.
- Elevada capacidad de carga residual incluso en grandes alturas de elevación.
- La mejor vista de la carga gracias al concepto de mástil de elevación con visibilidad optimizada.
- Engranaje compacto del perfil con cadenas y mangueras hidráulicas situadas detrás de los perfiles.
- Tendido de mangueras optimizado para permitir la visibilidad en la zona del porta horquillas.
- Los orificios para mirar (miras del mástil) en los travesaños de los cilindros de elevación libre facilitan el trabajo en los niveles altos de las estanterías.
- Válvula de regulación hidráulica con tecnología Load Sensing. Con el nivel de presión bajo, el sistema Load Sensing reduce el consumo de energía y, al mismo tiempo, ralentiza el deterioro del aceite.

## Eje de accionamiento Jungheinrich con freno multidisco húmedo sin mantenimiento

- Concepto de eje con un rendimiento optimizado para un bajo consumo.
- El sistema de freno de fricción sumergido en aceite no requiere apenas mantenimiento. Prácticamente no genera ningún coste de servicio (en comparación con el sistema convencional de freno de tambor).
- La eficacia de los frenos no se ve perjudicada por los efectos del medio ambiente ni por los tiempos de parada para el mantenimiento necesarios para los modelos encapsulados.

## Tren propulsor desacoplado

Mejora del confort durante la marcha y reducción de las vibraciones humanas al mínimo gracias a:

- La unidad de tracción de cuatro apoyos sobre elementos de amortiguación.
- Combinación de árboles de transmisión con junta cardán.

## Circuito de refrigeración cerrado de alto rendimiento con enfriador combinado

- Radiador combinado fabricado totalmente de aluminio para el refrigerante del motor, el convertidor y el aceite del engranaje, sin cajón colector de plástico propenso a averías.
- Fácil limpieza gracias a la disposición en vertical de los elementos del radiador para el refrigerante del motor, el transformador y el aceite del engranaje.
- Sin evaporación del refrigerante, gracias al sistema totalmente cerrado.
- Trabajo efectivo, sin perder ningún tipo de rendimiento, incluso con temperaturas ambientes elevadas.

## De fácil mantenimiento y reparación

- Acceso óptimo al compartimento de motores mediante un ángulo de apertura de 90 grados y una cubierta en forma de L.
- Piezas laterales y placa base desmontables fácilmente y sin herramientas.
- Gran disponibilidad de la máquina, gracias a un mantenimiento sencillo, rápido y económico, sin necesidad de tener conocimientos especializados.
- Empleo de componentes robustos y de alta calidad.
- No es necesaria ninguna herramienta de diagnóstico específica para vehículos ni software especial.
- Filtro de combustible de grandes dimensiones con separador de agua.
- Intervalo de cambio de aceite de 500 horas de servicio.

## Equipamiento eléctrico con gran capacidad de carga y seguro

- Sistema eléctrico, clavijas y conexiones protegidos contra salpicaduras de agua.

# Aprovechar las ventajas



Mantenimiento fácil, rápido y económico.



Piezas laterales desmontables fácilmente y sin herramientas.



Freno de estacionamiento con accionamiento eléctrico, manejo fácil presionando un botón.



Calefacción incluyendo difusor de aire para el parabrisas.

- Caja de fusibles, compacta y accesible en cualquier momento, situada en el pupitre dentro del espacio destinado al conductor.

## Eje oscilante con anclaje alto de Jungheinrich para gran seguridad pasiva

El centro de rotación del eje de dirección, desplazado hacia arriba, garantiza una elevada estabilidad de marcha, incluso con marcha dinámica, gracias a los movimientos reducidos de péndulo. Teniendo en cuenta las leyes de la física más simples, se minimiza el peligro de vuelco. Sin tener que emplear adicionalmente sistemas de asistencia electrónicos.

## Diseño del contrapeso optimizado

- El diseño del contrapeso provoca un desplazamiento del centro de gravedad hacia abajo y hacia delante.

- El centro de gravedad propio se encuentra situado bajo y, según la física, en una posición óptima entre los ejes.

## Equipamientos adicionales de confort en diferentes versiones (opcional).

- Parabrisas y luneta trasera de un único vidrio de seguridad.
- Luneta del techo de vidrio laminado de seguridad.
- Luneta trasera térmica (con ventana corredera vertical).
- Limpiaparabrisas y lavaparabrisas para el parabrisas y la luneta trasera.
- Puertas de acero con ventanas correderas.
- Calefacción incl. difusor de aire para el parabrisas.
- Espejo retrovisor interior panorámico.
- Retrovisores exteriores a la izquierda y a la derecha.
- reposabrazos.

- Asiento de confort de tela o de cuero sintético.

## Conozca nuestras típicas ventajas en cuanto a seguridad y medio ambiente y aprovéchese de ellas:

- Bloqueo automático del sistema hidráulico y de la marcha al abandonar el asiento. Solo se puede inclinar, elevar, bajar e ir en marcha estando el asiento ocupado.
- Señal acústica de aviso al abandonar el asiento del conductor, en caso de que no se haya activado previamente el freno de estacionamiento.
- Posición neutral automática de la transmisión, tan pronto como el conductor abandone la carretilla elevadora tras accionar el conmutador de dirección de marcha.
- Todos los motores diésel cumplen con el nivel 3a de emisión de gases de escape previsto por la UE.

## Jungheinrich de España, S.A.U.

Polígono Industrial El Barcelonés  
C/ Hostal del Pi, 9  
08630 Abrera (Barcelona)  
Teléfono 937 738 200

Línea de atención al cliente  
Teléfono 902 120 895

info@jungheinrich.es  
www.jungheinrich.es

Jungheinrich de España S.A.U. y las fábricas alemanas de Norderstedt Moosburg y Landsberg están certificadas.

ISO 9001  
ISO 14001

Las carretillas de Jungheinrich cumplen los requisitos de seguridad europeos.



**JUNGHEINRICH**  
Machines. Ideas. Solutions.