

Ahorro de espacio gracias a la técnica de mástil retráctil

Máximo rendimiento con un mínimo consumo energético

Puesto de mando de gran amplitud

Manejo preciso durante la marcha y la elevación

Sistemas de asistencia para una adaptación ajustada a las necesidades



ETV 110/112

Carretilla de mástil retráctil eléctrica (1.000/1.200 kg)

Estructura que ahorra espacio, elevados ratios de rendimiento, tecnología innovadora y condiciones de trabajo óptimas desde el punto de vista de la ergonomía. Estos son los puntos fuertes de nuestras carretillas de mástil retráctil ETV 110/112. Ya sea con estanterías de palets, de gravedad o drive-in, o con alturas de paso especialmente bajas o estrechas, o ya sea para el uso en un turno o varios: la carretilla apiladora retráctil 110/112 ofrece la mejor solución para todo tipo de aplicaciones.

Las ventajas principales:

- más espacio gracias a los anchos de pasillo de trabajo a partir de 2.664 mm. Gracias a sus esbeltos brazos portadores, y a pesar de su ancho exterior de solo 1.120 mm, la ETV 110/112 es capaz de retirar un europalet en dirección longitudinal entre ambos brazos portadores. Gracias a esto se consigue un mayor margen de espacio en aplicaciones con tráfico en ambos sentidos, almacenes compactos y estanterías drive-in.
- Mayor rendimiento en la expedición de mercancías y reducción del consumo energético gracias a la más moderna tecnología de control y tracción.

Motivación de los conductores gracias a una ergonomía y una tecnología que fomenta el rendimiento:

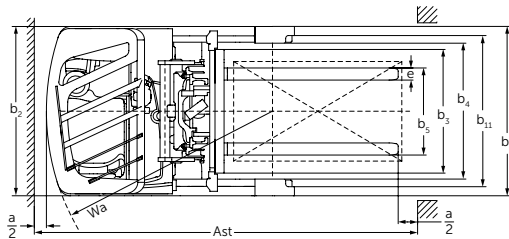
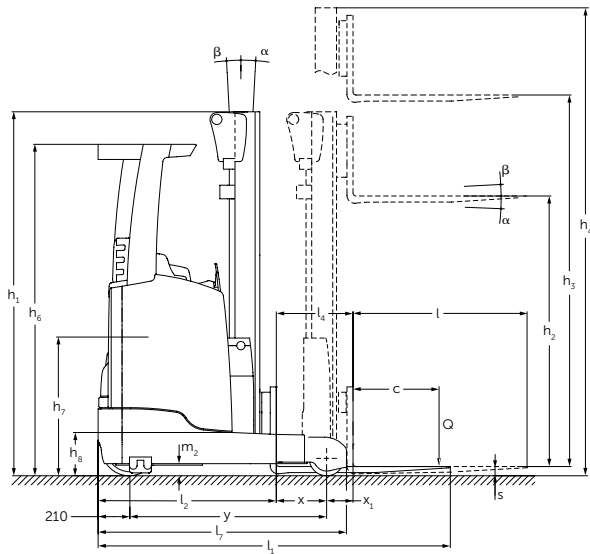
- Gracias al amplio espacio y a una excelente visibilidad, tanto en la conducción como en las labores de apilado y desapilado.
- Gracias a la disposición de los pedales de conducción análoga a la de los automóviles.
- El Curve Control reduce automáticamente la velocidad en las curvas.

Dirección de 180° y 360°: Para poder elegir entre un radio de giro mínimo y una mayor rapidez en la inversión de la dirección de marcha.

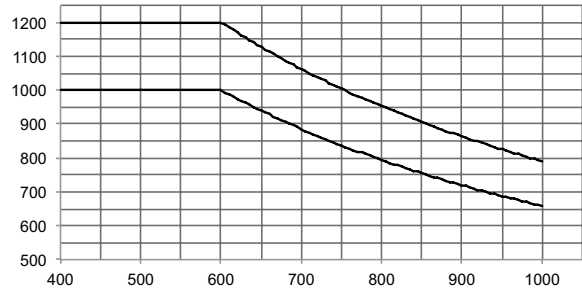
Palanca de mando soloPILOT: Para un apilado preciso incluso en grandes alturas de elevación.

Configuración adaptada a las necesidades: Un amplio catálogo de opciones con múltiples sistemas de asistencia y modelos de batería, que van de 310 a 620 Ah, garantiza una adaptación idónea a cualquier aplicación.

ETV 110/112



Capacidad de carga (kg)



Distancia al centro de gravedad "c" en mm

Versiones estándar de mástil ETV 110/112

	Elevación h_3 (mm)	Altura de mástil replegado h_1 (mm)	Elevación libre h_2 (mm)	Altura de mástil extendido h_4 (mm)	Inclinación de mástil hacia delante/atrás α/β (°)
Triple DZ	4550	2050	1408	5192	1/3
	5000	2200	1558	5642	1/3
	5240	2280	1638	5882	1/3
	5300	2300	1658	5942	1/3
	5600	2400	1758	6242	1/3
	5900	2500	1858	6542	1/3
	6200	2600	1958	6842	1/3
	6500	2700	2058	7142	0.5/2
	6800	2800	2158	7442	0.5/2
7100	2900	2258	7742	0.5/2	

Datos técnicos según VDI 2198

				Jungheinrich		
				ETV 110	ETV 112	
Matrícula	1.1	Fabricante (abreviatura)				
	1.2	Denominación de tipos del fabricante				
	1.3	Tracción		Eléctrico		
	1.4	Manejo manual, a pie, en plataforma, sentado, en carretillas recogepedidos		Asiento transversal		
	1.5	Capacidad de carga/carga	Q	t	1	1,2
	1.6	Distancia al centro de gravedad de la carga	c	mm	600	
	1.8	Distancia a la carga	x	mm	339 ³⁾	424 ³⁾
	1.8.1	Distancia de carga, mástil desplazado hacia delante	x ₁	mm	170	
	1.9	Distancia entre ejes	y	mm	1.300	1.385
Pesos	2.1.1	Tara incl. batería (véase línea 6.5)		2.560	2.580	
	2.3	Peso por eje sin carga delante/detrás		1.587 / 973	1.587 / 993	
	2.4	Peso de eje horquillas delante con carga delante/atrás		634 / 2.926	516 / 3.264	
	2.5	Peso de eje horquillas atrás con carga delante/atrás		1.282 / 2.278	1.361 / 2.419	
	2.5	Peso de eje horquillas atrás con carga delante/atrás		1.282 / 2.278	1.361 / 2.419	
Ruedas/chasis	3.1	Bandaje		Vulkollan ®		
	3.2	Tamaño de ruedas, delanteras		Ø 343 x 114		
	3.3	Tamaño de ruedas, traseras		Ø 230 x 85		
	3.5	Ruedas, cantidad delante/detrás (x = motrices)		1x / 2		
	3.7	Ancho de vía, detrás		b ₁₁	mm	993
	4.1	Inclinación mástil de elevación/porta horquilla hacia delante/atrás		α/β	°	1/3 ²⁾
	4.2	Altura del mástil de elevación (sin extender)		h ₁	mm	2.300
4.3	Elevación libre		h ₂	mm	1.658	
4.4	Elevación		h ₃	mm	5.300	
4.5	Altura de mástil extendido		h ₄	mm	5.942	
4.7	Altura del tejadillo (cabina)		h ₆	mm	2.190	
4.8	Altura del asiento/altura de plataforma		h ₇	mm	960	
4.10	Altura brazos porteadores		h ₈	mm	265 ¹⁾	
4.19	Longitud total		l ₁	mm	2.321 ³⁾	
4.20	Longitud hasta dorsal de horquillas		l ₂	mm	1.174 ³⁾	
4.21	Ancho total		b ₁ /b ₂	mm	1.120 / 1.120	
4.22	Medidas de las horquillas		s/e/l	mm	40 / 80 / 1.150	
4.23	Porta horquilla ISO 2328, clase/tipo A, B		2B			
4.24	Ancho carro portahorquillas		b ₃	mm	800	
4.25	Ancho exterior sobre horquillas		b ₅	mm	296 / 677	
4.26	Ancho entre brazos/superficies de carga		b ₄	mm	900	
4.28	Empuje		l ₄	mm	509 ³⁾ 594 ³⁾	
4.32	Margen con el suelo, centro distancia entre ejes		m ₂	mm	80	
4.32.1	Margen con el suelo en la posición más baja		mm			
4.33	Ancho del pasillo de trabajo con palet 1000 x 1200 transversalmente		Ast	mm	2.608 ³⁾ 2.627 ³⁾	
4.34	Ancho del pasillo de trabajo con palet 800 x 1200 longitudinalmente		Ast	mm	2.664 ³⁾ 2.668 ³⁾	
4.35	Radio de giro		W _a	mm	1.515 1.595	
4.37	Longitud sobre los brazos porteadores		l ₇	mm	1.640 1.725	
Prestaciones	5.1	Velocidad de marcha con/sin carga		km/h		
	5.2	Velocidad de elevación con/sin carga		m/s		
	5.3	Velocidad de descenso con/sin carga		m/s		
	5.4	Velocidad de empuje con/sin carga		m/s		
	5.7	Capacidad de ascenso con/sin carga		%		
	5.8	Capacidad máx. de ascenso con/sin carga		%		
	5.9	Tiempo de aceleración con/sin carga		s		
	5.10	Freno de servicio		eléctrico		
	6.1	Motor de tracción, potencia S2 60 min.		kW		
	6.2	Motor de elevación, potencia con S3 15%		kW		
6.3	Batería según DIN 43531/35/36 A, B, C, no		DIN 43531 - B			
6.4	Tensión de la batería/capacidad nominal K5		V/Ah			
6.5	Peso de la batería		kg			
6.6	Consumo energético según ciclo VDI		kWh/h			
6.7	Capacidad de transbordo de mercancías		t/h			
6.8	Consumo energético con máx. rendimiento en el despacho de mercancías		kWh/h			
Otros	8.1	Tipo de mando		Impuls/ Mosfet AC		
	8.2	Presión de trabajo para implementos		bar		
	8.3	Caudal para implementos		l/min		
	8.4	Nivel de ruido (presión acústica) según EN 12053, medido en el oído del conductor		dB (A)		

¹⁾ Con recubrimiento de las ruedas porteadoras: + 30 mm

²⁾ Dependiente del mástil

³⁾ Otras capacidades de batería modifican estos valores

Aprovechar las ventajas



Bastidor compacto



Plena visibilidad gracias al techo panorámico



soloPILOT



Puesto de mando ergonómico

Así de reducido puede llegar a ser un chasis ancho

El ancho de chasis apropiado para cada aplicación:

- La ETV 110/112 tiene un ancho exterior de 1.120 mm, ideal para estanterías drive-in o para el almacenaje en bloque.
- De este modo es posible cargar euro-palets en dirección longitudinal entre ambos brazos como si fuera una carretilla elevadora con un mayor ancho de chasis.

Puesto de mando ergonómico

El puesto del conductor ofrece las condiciones de trabajo ideales para el máximo rendimiento sin esfuerzos.

- Asiento de tela ajustable en la posición del asiento, respaldo y peso del conductor.
- Diferentes bandejas portaobjetos.
- Puede accederse a los elementos de mando importantes sin necesidad de desplazar la mano.
- Espacios amplios, incluso para conductores altos.
- Dirección eléctrica, a elegir entre 180° y 360°. En desplazamientos rectos, la empuñadura se encuentra siempre en una posición ergonómica.
- Disposición de pedales análoga a la de los automóviles.
- Tejadillo protector panorámico para una plena visibilidad sobre la carga elevada (opcional).

Palanca de mando soloPILOT

- La palanca de mando permite ejecutar todas las funciones hidráulicas, así como invertir la marcha y pulsar el claxon.
- Todos los actuadores se encuentran en el campo de visión y cada uno tiene una función específica.
- Accionamiento lógico del inversor de marcha.
- Posicionamiento con exactitud milimétrica gracias al control de precisión de todas las funciones.
- Incluso los equipos accesorios adicionales, p.ej. un posicionador de horquillas (opcional), se manejan cómodamente con el soloPILOT.
- multiPILOT disponible de manera opcional.

Display en color de fácil lectura

Instrumento de control de alta calidad que indica todos los datos de servicio relevantes.

- Indicador del sentido de la marcha y de la posición del volante.
- Estado de la batería con indicador de tiempo restante hasta la recarga.
- 3 programas de marcha configurables para adaptaciones individuales a cualquier aplicación.
- Contador de horas operativas y reloj.
- Altura de elevación (opcional).
- Peso de la carga (opcional).
- EasyAccess: Sistema de acceso sin llave mediante Softkey, PinCode o tarjeta de transponder (opcional).

Mástiles de elevación de alto rendimiento

Los mástiles de elevación de Jungheinrich garantizan un máximo de seguridad y permiten aprovechar el espacio disponible en el almacén hasta grandes alturas. Los puntos fuertes:

- Excelente visibilidad de la carga.
- Desplazador lateral integrado.
- Las más reducidas alturas de paso con grandes alturas de elevación.
- Vida útil extremadamente larga gracias a los perfiles de alta calidad.
- Elevada capacidad de carga residual, hasta en grandes alturas de elevación.
- Mástiles de elevación triples con alturas de hasta 7.100 mm e inclinación del mástil.

Sistemas de asistencia (opcional)

- Position Control con función SNAP para un apilado más fácil y rápido sin necesidad de pulsar teclas adicionales.
- Cámara en las horquillas con monitor regulable de forma ergonómica. Para un apilado y desapilado especialmente seguro y eficaz.
- Control del peso pulsando un botón. Esto permite asegurarse de que no se supera la capacidad residual de carga. Al pulsar el botón se muestra el peso de la carga en la pantalla del conductor (tolerancia de 50 kg).

Jungheinrich de España, S.A.U.

Polígono Industrial El Barcelonés
C/ Hostal del Pi, 9
08630 Abrera (Barcelona)
Teléfono 937 738 200

Línea de atención al cliente
Teléfono 902 120 895

info@jungheinrich.es
www.jungheinrich.es

Jungheinrich de España S.A.U. y las fábricas alemanas de Norderstedt Moosburg y Landsberg están certificadas.

ISO 9001
ISO 14001

Las carretillas de Jungheinrich cumplen los requisitos de seguridad europeos.



JUNGHEINRICH
Machines. Ideas. Solutions.