

Potente y económico gracias al motor de tracción trifásico sin mantenimiento

Maniobrable y compacto, gracias al reducido ancho de pasillo de trabajo

Elevación de precisión mediante el motor hidráulico con regulador de revoluciones

Trabajo confortable con prácticas bandejas para bolígrafos o documentos

Carga sencilla y rápida en cualquier toma de corriente, gracias al cargador integrado (opcional)



EJC 110/112

Apilador eléctrico de barra timón (1.000/1.200 kg)

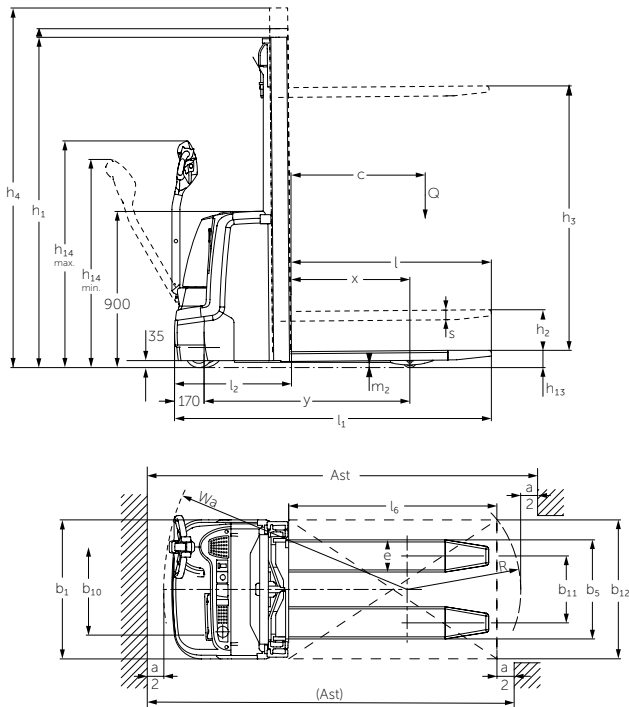
La carretilla apiladora con barra timón EJC de la serie 1 es la solución óptima para todas aquellas aplicaciones que requieren el transporte de mercancías en trayectos cortos y un apilado/desapilado hasta alturas de 4.700 mm. A través de los trabajos de operación puede maniobrar la EJC de forma especialmente fácil y segura en los espacios más estrechos. Para mayor facilidad, es posible maniobrar con la barra timón en vertical en marcha lenta.

El motor de tracción con tecnología trifásica junto con el control de desarrollo propio ofrecen un rendimiento óptimo. Ventaja: alto grado de rendimiento con un consumo mínimo de energía-constituyen las mejores condiciones para un despacho de mercancías rápido y eficiente.

Los usuarios agradecen una elevación exacta y un descenso suave (opción en la EJC 110) de las cargas. El motor regulado de elevación y las teclas cómodas del cabezal de la barra timón permiten un apilado de grandes cargas preservando el material. La EJC 110/112 recibe la energía requerida de baterías con una capacidad de hasta 200 Ah. Un cargador integrado (opción) protegido contra humedad y polvo permite una carga sencilla de la batería en cualquier enchufe de 230 V. Opcionalmente también con función de carga rápida.

Prácticas bandejas sobre el salpicadero y en la parte frontal del vehículo ofrecen la posibilidad de depositar diversos utensilios, como por ejemplo: bolígrafos, cúter, documentos, etc.

EJC 110/112



Versiones estándar de mástil EJC 110/112

	Elevación h_3 (mm)	Altura de mástil replgado ¹⁾ h_1 (mm)		Elevación libre h_2 (mm)		Altura de mástil extendido h_4 (mm)	
		EJC 110	EJC 112	EJC 110	EJC 112	EJC 110	EJC 112
Doble ZT	2500	1750	1750	100	100	2975	2975
	2700	1850	1850	100	100	3175	3175
	2900	1950	1950	100	100	3375	3375
	3200	2100	2100	100	100	3675	3675
	3600	2300	2300	100	100	4075	4075
	4100	-	2550	-	100	-	4575
	4300	-	2650	-	100	-	4775
Doble ZZ	2500	1700	1700	1225	1225	2975	2975
	2900	1900	1900	1425	1425	3375	3375
	3200	2050	2050	1575	1575	3675	3675
	3600	2250	2250	1775	1775	4075	4075
	4100	-	2500	-	2025	-	4575
	4300	-	2600	-	2125	-	4775
Triple DZ	4090	1845	1845	1338	1338	4597	4597
	4300	1915	1915	1408	1408	4807	4807
	4700	-	2050	-	1543	-	5212

¹⁾ con 100 mm de elevación libre

Datos técnicos según VDI 2198

Matrícula	1.1	Fabricante (abreviatura)		Jungheinrich	
	1.2	Denominación de tipos del fabricante		EJC 110³⁾	EJC 112³⁾
	1.3	Tracción		Eléctrico	
	1.4	Manejo manual, a pie, en plataforma, sentado, en carretillas recogepedidos		Conductor a pie	
	1.5	Capacidad de carga/carga	Q t	1	1,2
	1.6	Distancia al centro de gravedad de la carga	c mm	600	
	1.8	Distancia a la carga	x mm	681	688
	1.9	Distancia entre ejes	y mm	1.184	1.191
	Pesos	2.1.1	Tara incl. batería (véase línea 6.5)	kg	750
2.2		Peso de eje con carga delante/detrás	kg	570 / 1.180	650 / 1.380
2.3		Peso por eje sin carga delante/detrás	kg	510 / 240	580 / 250
Ruedas/chasis	3.1	Bandaje		PU	
	3.2	Tamaño de ruedas, delanteras	mm	Ø 230 x 70	
	3.3	Tamaño de ruedas, traseras	mm	Ø 77 x 75	Ø 85 x 110
	3.4	Ruedas adicionales (medidas)	mm	Ø 150 x 54	Ø 140 x 54
	3.5	Ruedas, cantidad delante/detrás (x = motrices)		1x +1/2 o 4	
	3.6	Ancho de vía, delante	b ₁₀ mm	507	
	3.7	Ancho de vía, detrás	b ₁₁ mm	415	400
Dimensiones básicas	4.2	Altura del mástil de elevación (sin extender)	h ₁ mm	1.950	
	4.3	Elevación libre	h ₂ mm	100	
	4.4	Elevación	h ₃ mm	2.900	
	4.5	Altura de mástil extendido	h ₄ mm	3.375	
	4.9	Altura de la barra timón en posición de marcha min./máx.	h ₁₄ mm	850 / 1.305	
	4.15	Altura bajada	h ₁₃ mm	90	
	4.19	Longitud total	l ₁ mm	1.822	
	4.20	Longitud hasta dorsal de horquillas	l ₂ mm	672	
	4.21	Ancho total	b ₁ /b ₂ mm	800	
	4.22	Medidas de las horquillas	s/e/l mm	56 / 185 / 1.150	
	4.25	Ancho exterior sobre horquillas	b ₅ mm	570	
	4.32	Margen con el suelo, centro distancia entre ejes	m ₂ mm	30	
	4.33	Ancho del pasillo de trabajo con palet 1000 x 1200 transversalmente	Ast mm	2.071 ²⁾	
4.34	Ancho del pasillo de trabajo con palet 800 x 1200 longitudinalmente	Ast mm	2.121 ¹⁾		
4.35	Radio de giro	W _a mm	1.402	1.409	
Prestaciones	5.1	Velocidad de marcha con/sin carga	km/h	6 / 6	
	5.2	Velocidad de elevación con/sin carga	m/s	0,12 / 0,22	0,13 / 0,22
	5.3	Velocidad de descenso con/sin carga	m/s	0,33 / 0,33	0,43 / 0,37
	5.8	Capacidad máx. de ascenso con/sin carga	%	8 / 16	
	5.10	Freno de servicio		eléctrico	
Sistema eléctrico	6.1	Motor de tracción, potencia S2 60 min.	kW	1,0	
	6.2	Motor de elevación, potencia con S3 10%	kW	1,7	0
	6.2	Motor de elevación, potencia con S3 (tiempo de empleo) 12 %	kW	0	2
	6.3	Batería según DIN 43531/35/36 A, B, C, no		Estándar británico	
	6.4	Tensión de la batería/capacidad nominal K5	V/Ah	24 / 200	
	6.5	Peso de la batería	kg	185	
6.6	Consumo energético según ciclo VDI	kWh/h	0,83	0,93	
Otros	8.1	Tipo de mando		AC SpeedControl	
	8.4	Nivel de ruido (presión acústica) según EN 12053, medido en el oído del conductor	dB (A)	62	

¹⁾ Diagonal según VDI: + 137 mm

²⁾ Diagonal según VDI: + 212 mm

³⁾ Valores para mástil estándar 290 ZT con batería

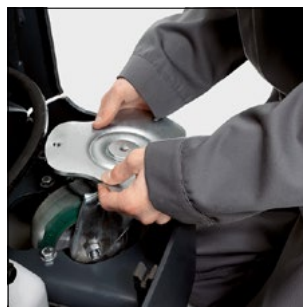
Aprovechar las ventajas



Buena visión a la carga para un posicionamiento exacto



Posibilidades para guardar lápices, cúter y documentos.



Cambio rápido de la rueda de apoyo con mínimo esfuerzo.

Tecnología de accionamiento innovadora y control

Los motores de tecnología trifásica ofrecen un mayor rendimiento reduciendo al mismo tiempo los costes de explotación, gracias a la perfecta coordinación del control de desarrollo propio. Aprovechése de estas ventajas:

- Elevado grado de rendimiento con un excelente ahorro de energía.
- Fuerte aceleración.
- Cambio rápido de dirección de la marcha.
- Motor de tracción sin mantenimiento.

Ágil y compacta

Gracias a la mínima necesidad de pasillo de trabajo, la EJC puede utilizarse en espacios angostos. Además, si se requiere, la conducción se puede realizar de forma segura con la barra timón en vertical y pulsando la tecla de marcha lenta.

Operaciones de apilado y desapilado cómodas y seguras

Las funciones de carga y descarga son especialmente seguras y rentables mediante:

- Elevación precisa y suave de la carga mediante un motor hidráulico regulado por revoluciones.
- La bajada suave de la carga a través de la velocidad de descenso en dos etapas (EJC 110) y la hidráulica proporcional (EJC 112, opcional con la EJC 110).
- La larga barra timón de seguridad garantiza que el usuario mantenga en todo momento la distancia necesaria con respecto a la máquina.
- Bajo nivel sonoro en elevación lenta con el control de elevación.

Bandejas prácticas

La EJC 110/112 ofrece mucho espacio para utensilios:

- Bandeja para documentos en el frontal del capó.
- Bandejas en el capó de instrumentos.
- Pinza de papeles (conjuntamente con la opción de capó metálico).

Tecnología de fácil servicio

- Cambio rápido de rueda gracias a los accesos en el faldón frontal.
- Cambio de rueda fácil, liberando un poco la máquina del suelo y rueda de apoyo con mecanismo de bayoneta.

- Electrónica de barra timón protegida según norma IP65 contra humedad y suciedad.
- Mando electrónico y cargador integrado (opción) protegido según norma IP54 contra humedad y suciedad.

Períodos operativos prolongados

- Largos periodos operativos gracias a las capacidades de batería de hasta 200 Ah.
- Cargador integrado (opción) para la carga sencilla en cualquier enchufe de 230 V (también con función de carga rápida para una recarga durante un turno).

Equipamientos adicionales

- CanDis: indicador de descarga y contador de horas operativas.
- CanCode: autorización de acceso mediante PIN.
- Protector de carga.
- Conectividad: por ejemplo a un terminal, escáner o impresora.
- Tapa de batería metálica especialmente robusta para las condiciones más duras.
- Modelo para almacenes frigoríficos.

Jungheinrich de España, S.A.U.

Polígono Industrial El Barcelonés
C/ Hostal del Pi, 9
08630 Abrera (Barcelona)
Teléfono 937 738 200

Línea de atención al cliente
Teléfono 902 120 895

info@jungheinrich.es
www.jungheinrich.es

Jungheinrich de España S.A.U. y las fábricas alemanas de Norderstedt Moosburg y Landsberg están certificadas.

ISO 9001
ISO 14001

Las carretillas de Jungheinrich cumplen los requisitos de seguridad europeos.



JUNGHEINRICH
Machines. Ideas. Solutions.